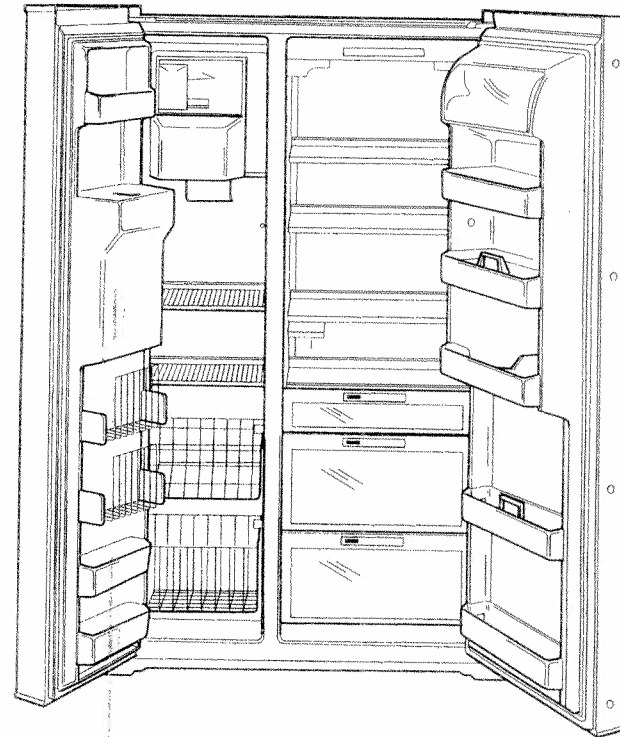


# BOSCH



KFU 57..  
KGU 66..

Напечатано в России / январь 2005 / 506 / GM1762

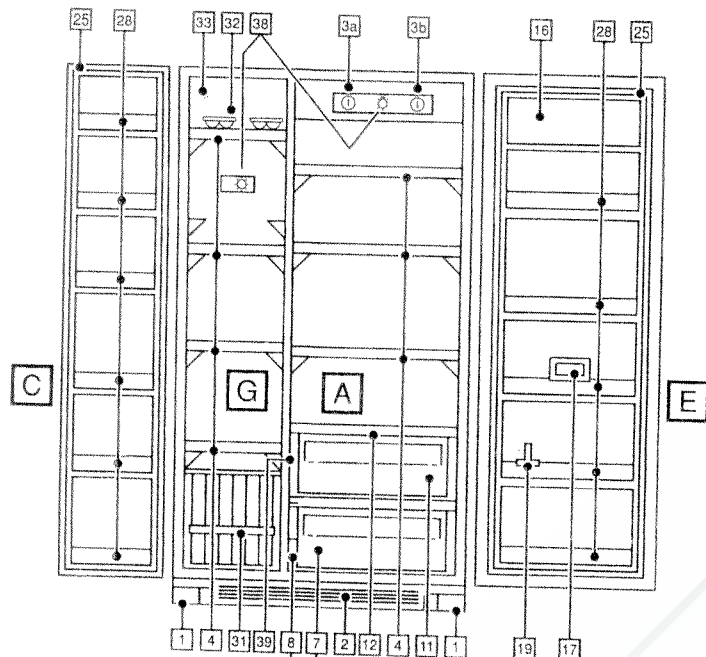
903115

# BOSCH

**СОДЕРЖАНИЕ**

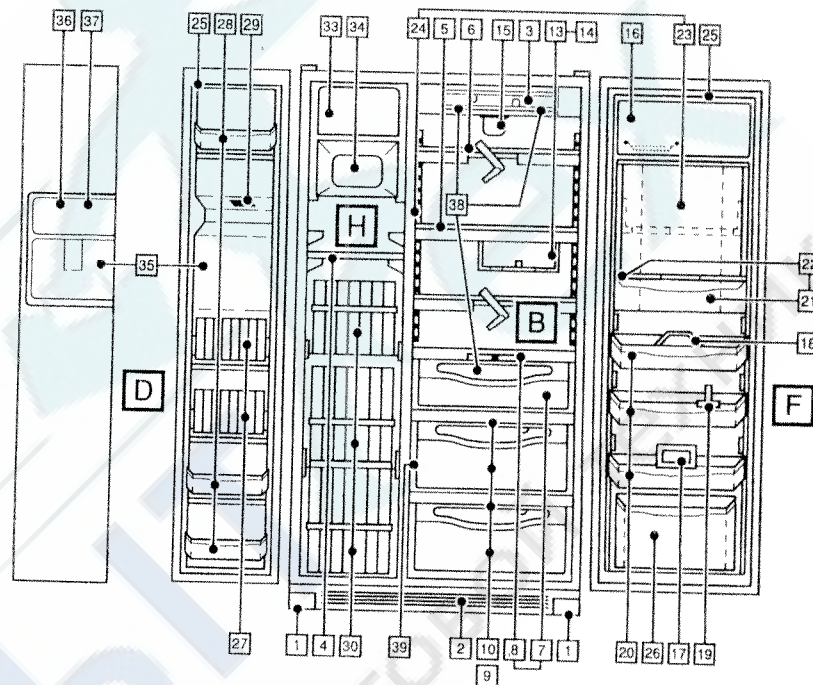
<b>1. Общие инструкции (стр. 2-29)</b>	
Общие сведения .....	2
Установка холодильника .....	4
Эксплуатация холодильника .....	8
<b>2. Инструкции по эксплуатации (стр. 30-49)</b>	
Указания по утилизации .....	30
Указания по безопасной эксплуатации .....	30
Назначение холодильника .....	31
Установка холодильника .....	32
Знакомство с холодильником .....	33
Включение холодильника и установка температуры в холодильной и морозильной камере .....	34
Управление устройством для приготовления кубиков льда .....	35
Управление диспенсером для розлива холодной воды и выдачи кубиков льда ..	36
О диспенсере для розлива холодной воды – качество питьевой воды .....	38
Размещение продуктов в холодильнике .....	38
Замораживание и хранение продуктов .....	40
Максимальная мощность при охлаждении .....	41
Чистка холодильника .....	42
Советы по экономии электроэнергии .....	42
Устранение мелких неисправностей .....	43
Сервисная служба .....	44
Иллюстрации .....	45-49
<b>3. Инструкция по монтажу (стр. 50-57)</b>	
Место для установки .....	50
Распаковка аппарата .....	50
Утилизация упаковочного материала .....	50
Размеры .....	51
Установка встраиваемого аппарата в нишу .....	51
Снятие дверей .....	51
Установка декоративных панелей .....	51
Монтаж .....	51
Подключение аппарата к водопроводу .....	51
Подключение .....	52
Место расположения розетки .....	52
Электрическое подключение .....	52
Проверка подключения воды на утечку .....	52
Выравнивание аппарата .....	52
Выравнивание дверей .....	52
Включение аппарата .....	53
Выключение аппарата .....	53
Слив воды из бака в аппарате .....	53
Чистка машинного отсека .....	53
Иллюстрации .....	54-57

Та модель, которую Вы выбрали,  
 может иметь не все указанные здесь возможности.

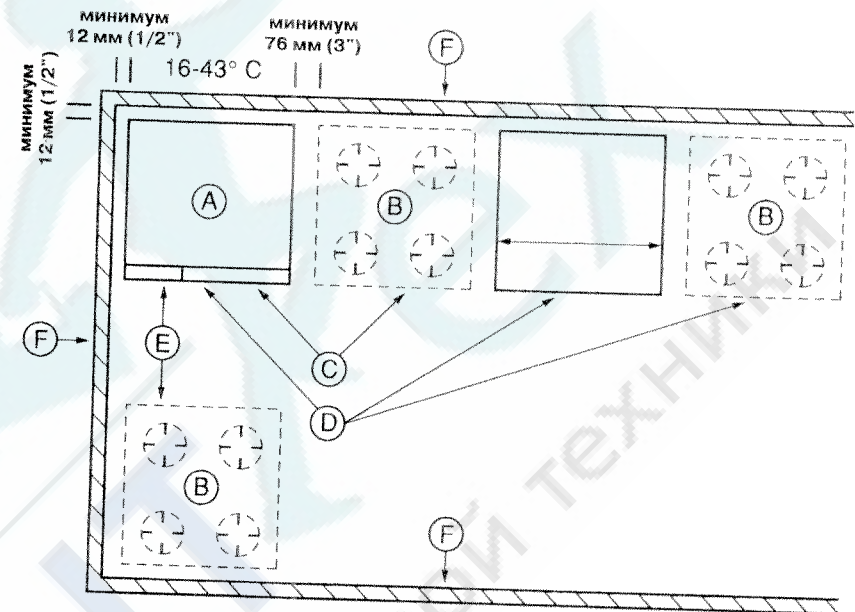
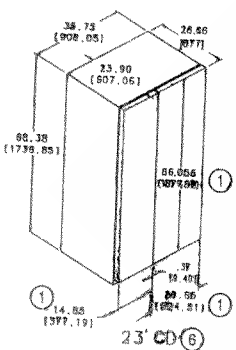
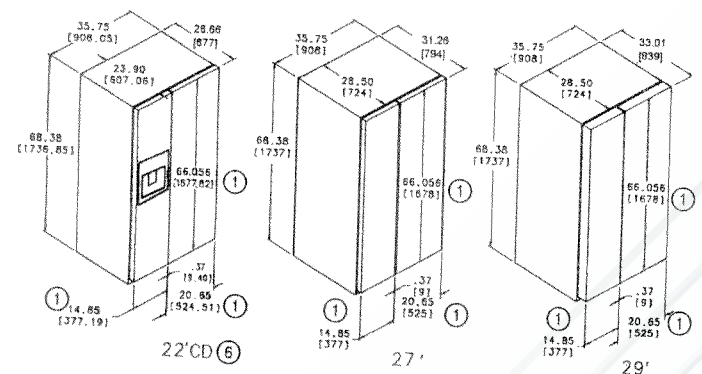
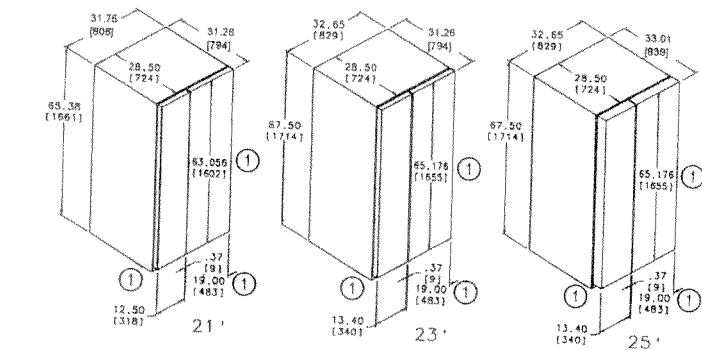


- Информация по монтажу** ..... 7
- 1 Ножки с регулировкой по высоте / 2 Цокольная вентиляционная решетка
- Указания по эксплуатации** ..... 8
- 3a Регулятор температуры в морозильной камере  
 3b Регулятор температуры в холодильной камере (3 типа)
- Описание холодильной камеры A B** ..... 10
- 4 Выдвижная полка (морозильная или холодильная камера)  
 5 Переставляемая консольная полка (решетчатая, стеклянная или полка со сливом через дренажное отверстие)  
 6 Поднимаемая полка (6a – использование, 6b – снятие и замена)  
 7 Бокс для мяса с регулировкой температуры / 8 Регулятор  
 9 Бокс для овощей с регулировкой влажности / 10 Регуляторы  
 11 Выдвижной бокс (для овощей, мяса) / 12 Крышка бокса для овощей  
 13 Многофункциональная полка  
 14 Полка для банок  
 15 Фильтр для воды
- Описание двери: C D морозильная камера и холодильная камера E F** ..... 12
- 16 Отсек для молочных продуктов  
 17 Фиксаторы для высоких бутылок  
 18 Лоток для яиц  
 19 Держатель для пакетов  
 20 Переставляемые полки дверей холодильной камеры

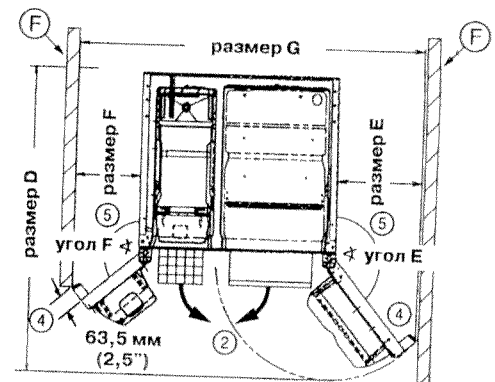
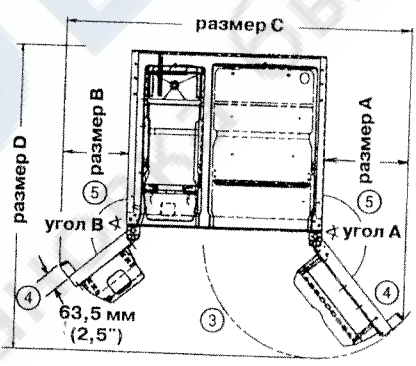
ОБЩИЕ СВЕДЕНИЯ



- 21 Выдвижной бокс (для лекарств) / 22 Замок  
 23 Камера быстрого охлаждения «ChillKeeper™» / Крышка / 24 Регулятор  
 25 Магнитное уплотнение двери  
 26 Откидной контейнер  
 27 Откидные боксы  
 28 Фиксированные полки дверей  
 29 Лоток диспенсера для выдачи кубиков льда
- Описание морозильной камеры G H** ..... 14
- 30 Боксы морозильной камеры  
 31 Нижний выдвижной бокс морозильной камеры  
 32 Ванночка для кубиков льда  
 33 Питание автоматического устройства для приготовления кубиков льда  
 34 Контейнер диспенсера для выдачи кубиков льда
- 35 **Диспенсер для розлива холодной воды и выдачи кубиков льда** ..... 16  
 36 Сенсорное управление диспенсером  
 37 Движковый регулятор диспенсера
- Информация по безопасной эксплуатации Вашего нового холодильника** ..... 20  
**Автоматическое устройство для приготовления кубиков льда / Чистка и уход** ..... 18/24
- 38 Освещение
- Указаниями по устранению мелких неисправностей /  
 Информация на табличке с техническими характеристиками** 39 ..... 26/28



- (A) холодильник
- (B) духовка
- (C) НЕ РЕКОМЕНДУЕТСЯ
- (D) лучше
- (E) лучше всего (на противоположной стороне помещения)
- (F) стена



Высота корпуса с колесами, мм	Размер D, мм	Размер С, мм (см. примечания ③ и ④)	Размер G, мм (см. примечание ②)	Размер В, мм (см. примечание ③)	Размер F, мм (см. примечание ②)	Размер А, мм (см. примечание ③)	Размер Е, мм (см. примечание ②)	Общий объем брутто по стандарту Международной организации по стандартизации (л)	Размер модели в куб. футах (1 куб. фут = 28,3 л)
1676	1252	1551	1427	290 90°	271 130°	455 90°	351 140°	588-600	21'
1730	1252	1597	1468	312 90°	289 130°	455 90°	351 140°	647-660	23'
1730	1459	1487	1487	285 143°	285 143°	373 143°	373 143°	700-712	25'
1752	1293	1754	1602	350 90°	317 130°	497 90°	377 140°	753-755	27'
1752	1293	1613	1613	307 143°	307 143°	398 143°	398 143°	800	29'
1752	1180	1668	1568	321 124°	301 130°	440 124°	359 140°	629-643	22'-23' CD

**ПРИМЕЧАНИЯ:**

- ① Двери выступают над корпусом на 2,5 мм.
- ② Двери открываются на расстояние, которое обеспечивает возможность вытащить ближайший к двери выдвижной бокс.
- ③ Двери открываются до стопора.
- ④ Поставляется несколько ручек; в приведенном примере ручка выступает на максимальное расстояние (63,5 мм).
- ⑤ Угол.
- ⑥ CD = глубина встроенного шкафа (67,56 см).

**УСТАНОВКА ХОЛОДИЛЬНИКА**

**УСТАНОВКА**

Ваш новый холодильник тщательно упакован перед транспортировкой. Снимите и выбросьте зажимы для крепления полок (если они имеются), которые установлены над каждой полкой в том месте, где полка крепится к раме. Для того, чтобы снять пластиковые зажимы, поверните их в сторону и стяните.

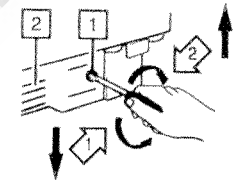
**Выбор места**

При выборе места установки холодильника учтите следующее:

- Необходимо обеспечить свободный доступ воздуха к цокольной вентиляционной решетке ②.
- Будьте осторожны при установке холодильника на линолеумный или деревянный пол, чтобы не повредить и не поцарапать его. Для защиты пола во время установки холодильника следует использовать фанеру, коврик или другой материал.

**Ножки с регулировкой по высоте ①**

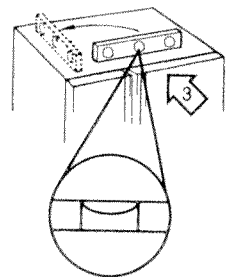
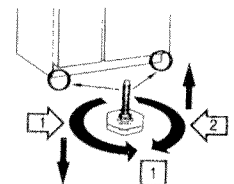
- ➡ Поверните против часовой стрелки, чтобы опустить холодильный шкаф.
- ➡ Поверните по часовой стрелке, чтобы поднять холодильный шкаф.
- ➡ Уровень.



Если пол неровный, и необходимо поднять заднюю часть холодильного шкафа, мы предлагаем закатить задние колеса на кусок фанеры или на другой подкладочный материал.

**Не требуется размораживать холодильник**

Холодильник имеет автоматическую систему размораживания. Во время цикла автоматического размораживания можно видеть красное мерцание/отражение и слышать, как капли воды падают на горячую плиту. Это нормальное явление во время процесса размораживания.



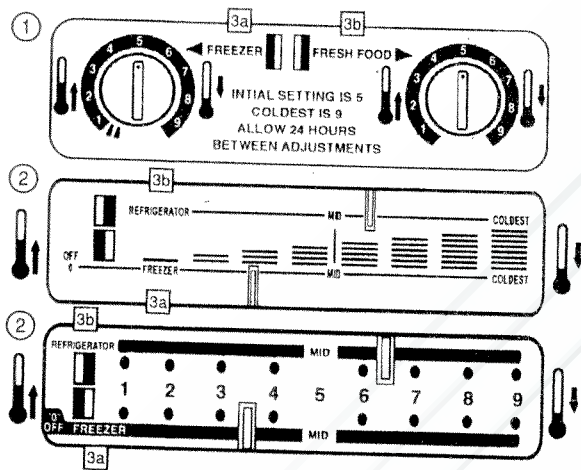
*(Выбранная Вами модель может не иметь все указанные ниже возможности)*

## Ручки управления

Ваш холодильник имеет два регулятора температуры: один регулятор температуры в холодильной камере **3a** и один регулятор температуры в морозильной камере **3b**. Регуляторы располагаются вверху над холодильной камерой. Для регулировки поверните регулятор и установите в требуемое положение.

Для холодильной камеры регулятор можно установить в положения от «1» (самая высокая температура) до «9» (самая низкая температура). Вначале установите этот регулятор в положение «5».

Для морозильной камеры регулятор можно установить в положения от «1» (самая высокая температура) до «9» (самая низкая температура). Вначале установите этот регулятор в положение «5». Самую низкую температуру (положение «9») рекомендуется устанавливать в морозильной камере только на короткое время. Когда Вы включите холодильник в первый раз, он будет непрерывно работать несколько часов. Это нормальное явление.



① Движковый регулятор ② Поворотный регулятор

На рисунке:

FREEZER  
FRESH FOOD  
INITIAL SETTING IS 5  
COLDEST IS 9  
ALLOW 24 HOURS BETWEEN ADJUSTMENTS

REFRIGERATOR  
OFF  
MID  
COLDEST

морозильная камера  
холодильная камера  
начальное положение «5»  
самая низкая температура при положении «9»  
между двумя последовательными регулировками  
должно пройти 24 часа  
холодильная камера  
выключено  
среднее положение  
самая низкая температура

Через некоторое время Вы можете решить, что температуру в одной или обеих камерах следует увеличить или уменьшить. Тогда регуляторами температуры следует управлять, руководствуясь нижеприведенной таблицей.

При включении:	Установите регулятор холодильной камеры в положение «5». Установите регулятор морозильной камеры в положение «5».
В холодильной камере слишком ТЕПЛО:	Переведите регулятор холодильной камеры в следующее положение с более высокой цифрой.
В холодильной камере слишком ХОЛОДНО:	Переведите регулятор холодильной камеры в следующее положение с более низкой цифрой.
В морозильной камере слишком ТЕПЛО:	Переведите регулятор морозильной камеры в следующее положение с более высокой цифрой.
В морозильной камере слишком ХОЛОДНО:	Переведите регулятор морозильной камеры в следующее положение с более низкой цифрой.
Выключение холодильника:	Переведите регулятор холодильной камеры в положение «0».

За исключением момента включения холодильника не изменяйте положение регулятора более чем на одну единицу за один раз. Перед следующим изменением положения регулятора дайте температуре стабилизироваться в течение 24 часов. Учтите, что изменение положения регулятора одной из камер оказывает влияние на температуру в другой камере.

(Выбранная Вами модель может не иметь все указанные ниже возможности)

① **Нагревание внешних поверхностей**

Передняя сторона корпуса холодильника может иногда быть на ощупь теплой. Это нормальное явление и помогает предотвращать конденсацию влаги на внешней поверхности холодильника. Это явление особенно заметно, когда холодильник включается в первый раз, когда стоит очень теплая погода или когда двери холодильника открываются слишком часто.

**Полки**

⑤ **Переставляемые консольные полки.** В комплект поставки Вашего холодильника могут включаться стеклянные или решетчатые консольные полки. Чтобы снять полку, поднимите ее сзади слегка и извлеките из холодильника. Чтобы зафиксировать полку в другом положении, наклоните переднюю часть полки вверх. Вставьте крючки в требуемые отверстия корпуса и опустите полку на место.

⑥ **Подъем и опускание поднимаемой полки.** Полку (полки) можно поднять или опустить без ее разгрузки. Обычно поднимаемую полку с рамой снимать не требуется. Если все же потребуется ее снять, то сделайте следующее:

1. Полностью разгрузите полку.
2. Сдвиньте полку вперед примерно на 5 см и
3. Вручную переместите два задних фиксатора по направлению к середине полки.
4. Поддерживая всю полку и раму снизу, слегка поднимите и поверните сборку примерно на 30°, чтобы дать возможность заднему механизму выйти из вертикальных задних направляющих.
5. Затем всю сборку можно передвинуть вперед и извлечь из холодильной камеры.
6. Для установки на место выполните эту процедуру в обратном порядке: сначала до горизонтального положения. Когда полка будет задвинута назад, задние фиксаторы должны сесть в правильное рабочее положение.

⑦ **Бокс для мяса с регулировкой температуры / ⑧ **Регулятор****

Мясо или птицу можно хранить в магазинной упаковке или пластиковых пакетах для уменьшения испарения влаги. Чтобы снять выдвижной бокс для мяса, вытяните его до упора. Затем слегка поднимите его за ручки и вытащите совсем.

⑨ **Фильтр для воды**

Некоторые модели оснащены сменным фильтром для воды, установленным сверху сзади в холодильной камере. Чтобы заменить фильтр, просто возьмитесь рукой за контейнер и поверните его против часовой стрелки (передняя сторона фильтра поворачивается влево). Установите новый фильтр, повернув его по часовой стрелке, так чтобы он хорошо сел на место (при установке передняя сторона фильтра поворачивается вправо). Обычно замену фильтра следует производить каждые шесть месяцев. Для обслуживания и замены обращайтесь в тот магазин, где Вы приобрели холодильник.

⑩ **Бокс для овощей с регулировкой влажности**

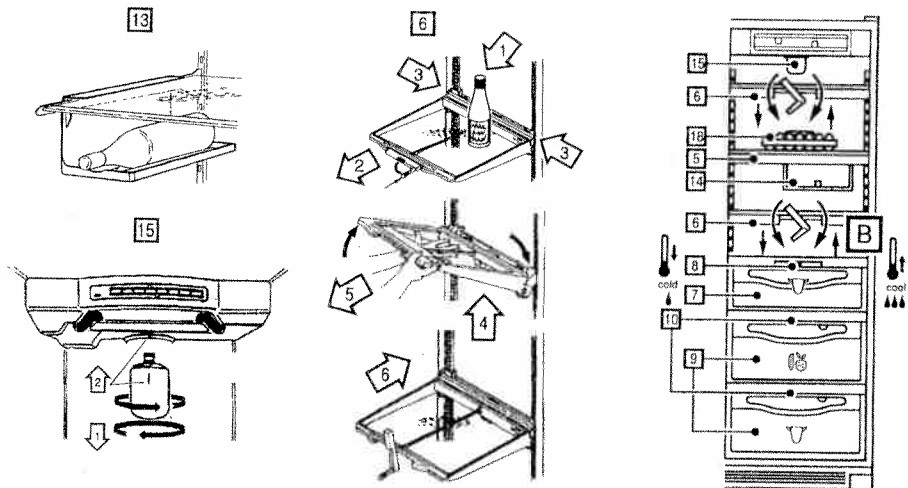
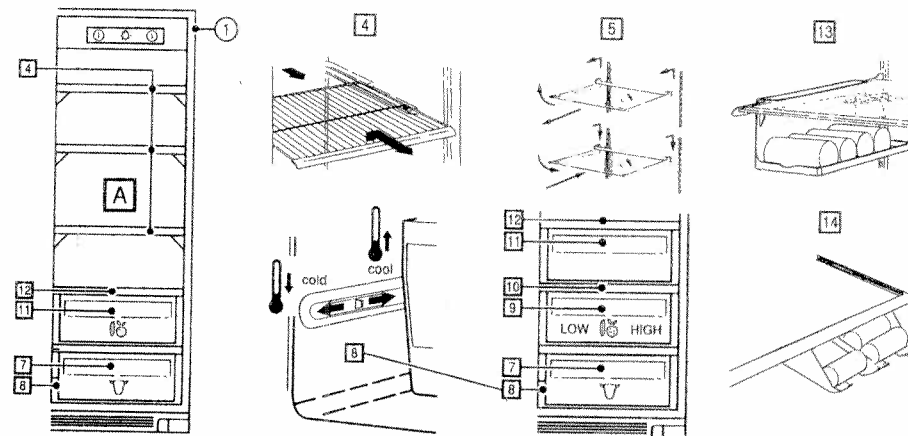
⑪ **Регулятор**

⑫ **Выдвижной бокс**

⑬ **Крышка бокса для овощей**

⑭ **Многофункциональная полка**

⑮ **Полка для банок**



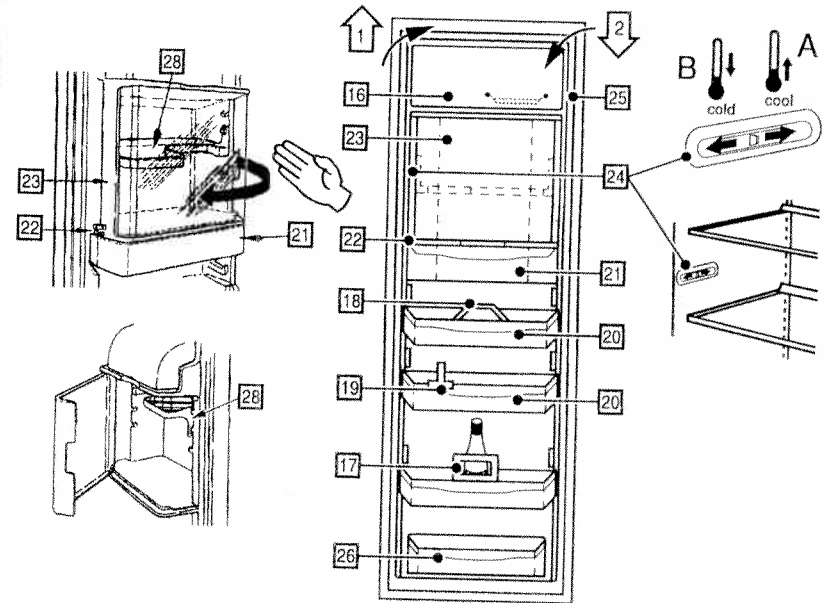
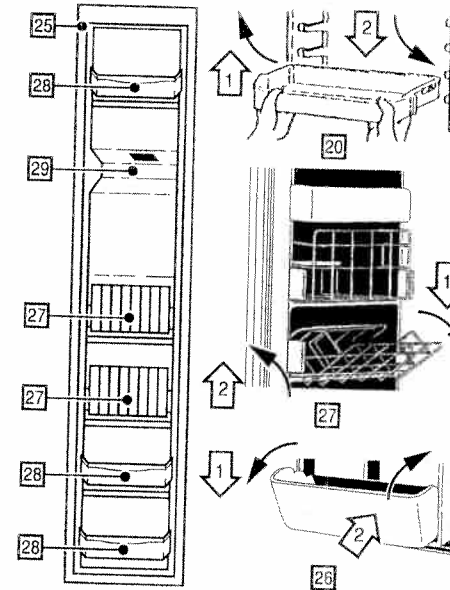
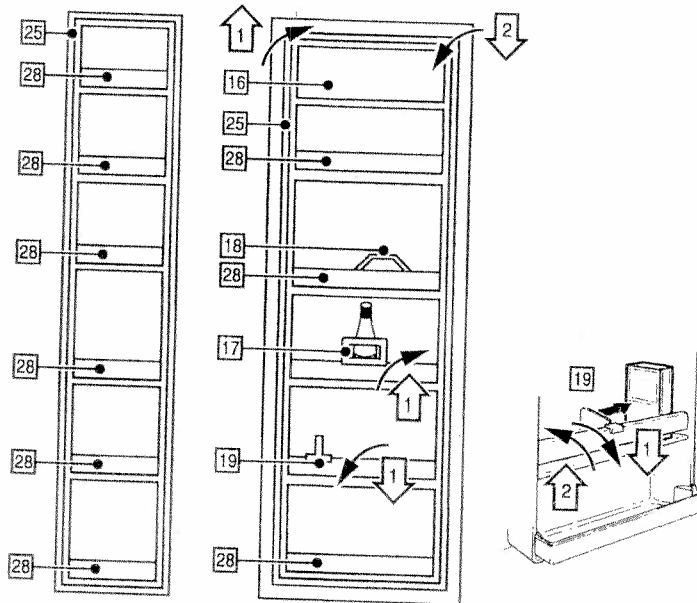
**На рисунке:**

cool – свежесть      LOW – ниже  
cold – холод          HIGH – выше

(Выбранная Вами модель может не иметь все указанные ниже возможности)

ОПИСАНИЕ ДВЕРИ

- 16 Отсек для молочных продуктов  
(снять ↑ установить на место ↓)
- 17 Фиксаторы для бутылок
- 18 Лоток для яиц
- 19 Держатель для пакетов
- 20 Переставляемые полки дверей холодильной камеры  
(снять ↑ установить на место ↓)
- 21 Выдвижной бокс/ 22 Замок
- 23 Камера быстрого охлаждения «ChillKeeper»
- 24 Регулятор  
 А. COOL (свежесть)  
 В. COLD (холод)
- 25 Магнитное уплотнение двери
- 26 Откидной контейнер  
(откинуть ↑ установить на место ↓)
- 27 Откидные боксы  
(откинуть ↑ установить на место ↓)
- 28 Фиксированные полки дверей
- 29 Лоток диспенсера для выдачи кубиков льда





(Выбранная Вами модель может не иметь все указанные ниже возможности)

#### Полки морозильной камеры

Полки располагаются на пластмассовых направляющих. В некоторых моделях полки можно легко выдвинуть вперед для доступа к расположенным сзади продуктам. Чтобы снять полку морозильной камеры, сначала освободите ее. Затем поднимите полку вверх, наклоните вбок и вытащите. Чтобы установить полку морозильной камеры на место, повторите эту процедуру в обратной последовательности.

#### 30 Бокс (боксы) морозильной камеры

##### 31 Нижний выдвигной бокс морозильной камеры

Выдвигной бокс морозильной камеры можно снять. Для этого следует вытянуть его до упора, затем поднять передний край и извлечь из морозильной камеры. Если Вы заметите, что выдвигной бокс не скользит легко и плавно, смажьте направляющие вазелином. Смазку нанесите так, как показано на рисунке. Убедитесь также, что дно холодильника чистое в том месте, где выдвигной бокс соприкасается с направляющими.

(А – направляющие, В – дно морозильной камеры)

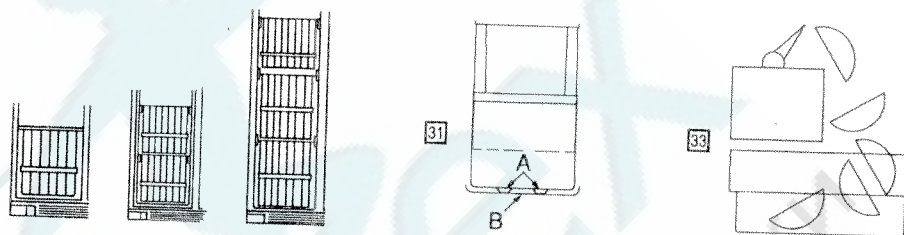
#### Ванночка для кубиков льда

Чтобы освободить ванночку и достать кубики льда, переверните ванночку над какой-либо емкостью и согните ее слегка.

#### 33 Автоматическое устройство для приготовления кубиков льда, включаемое в комплект поставки по заказу

#### В некоторых моделях

Заказывайте автоматическое устройство для приготовления кубиков льда по номеру, который указан на табличке с техническими характеристиками (стр. 28-29 поз. 7 на табличке с техническими характеристиками).



## ДИСПЕНСЕР ДЛЯ РОЗЛИВА ХОЛОДНОЙ ВОДЫ И ВЫДАЧИ КУБИКОВ ЛЬДА




Единая клавиатура диспенсера – вода, кубики льда и измельченный лед.

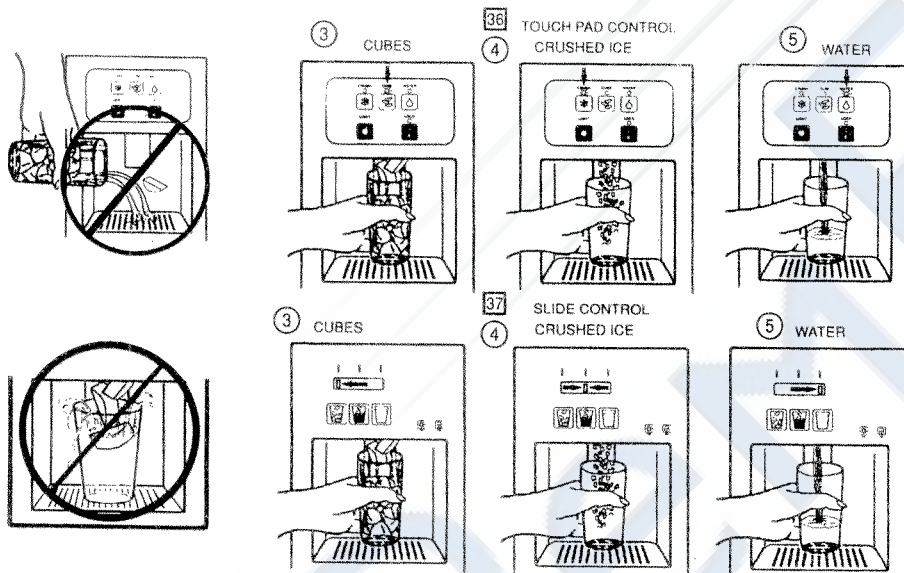
### Освещение диспенсера

Диспенсер имеет выключатель освещения, расположенный с правой стороны, и клавишу включения освещения на сенсорной клавиатуре. Нажмите на переключатель или клавишу, чтобы включить или выключить освещение.

### Выдача кубиков льда

При переключении от кубиков льда к измельченному льду возможна некоторая задержка. Для того, чтобы кубики дошли до измельчителя, требуется несколько секунд. Кусочки измельченного льда могут иметь различные размеры и форму. Нельзя принимать лед непосредственно в тонкие стаканы, тонкий фарфор или хрусталь – они могут треснуть или расколоться из-за того, что Вы прижимаете рукой стакан к диспенсеру и одновременно с этим в емкость падает лед.

-  В контейнер для хранения льда нельзя добавлять другой лед, изготовленный не в Вашем устройстве для приготовления кубиков льда – может оказаться, что он не будет правильно измельчаться и выдаваться.
-  Большие количества кубиков льда извлекайте непосредственно из контейнера для кубиков льда. Диспенсер выдачи кубиков льда должен работать непрерывно не более пяти минут.
-  Если диспенсер используется редко, кубики льда могут слипнуться, и может оказаться необходимым их разделить или выбросить.





## ДИСПЕНСЕР ДЛЯ РОЗЛИВА ХОЛОДНОЙ ВОДЫ И ВЫДАЧИ КУБИКОВ ЛЬДА





### Окончание выдачи кубиков льда или розлива воды

Перестаньте нажимать и удерживайте емкость еще некоторое время, чтобы в нее упали последние кусочки льда или капли воды. Дверца для льда остается открытой еще некоторое время. Когда она закроется, Вы можете услышать звук закрывания.

### Извлечение и установка на место контейнера диспенсера для розлива холодной воды и выдачи кубиков льда

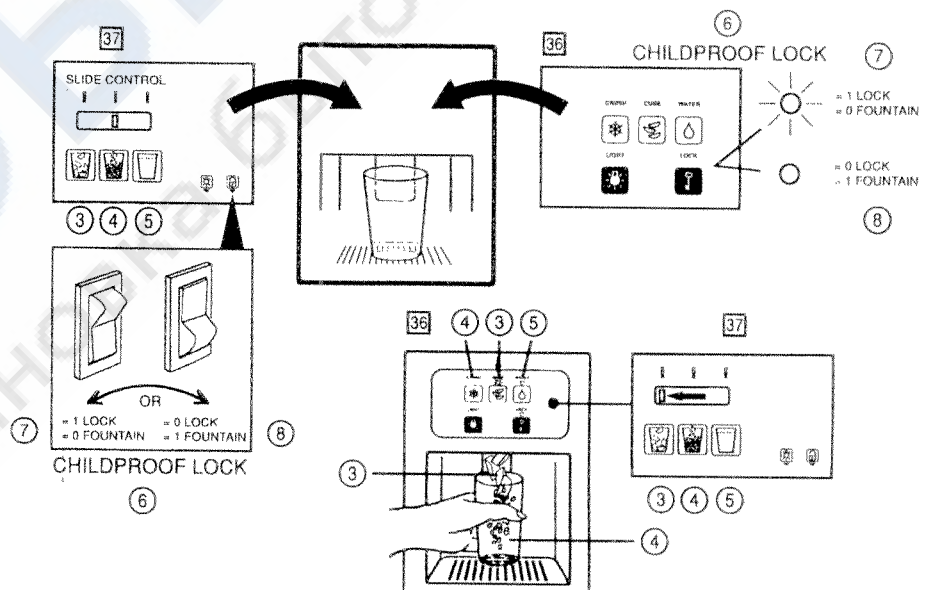
Потяните нижний задний край контейнера диспенсера вперед и вытяните контейнер. Проймите контейнер в теплой воде с мягким мылом. Чтобы установить контейнер на место, совместите направляющие с соответствующими канавками и нажмите, так чтобы контейнер сел на место со щелчком. Убедитесь, что язычки с задней стороны контейнера, которые поворачивают шнек, расположены между стержнями, выступающими из двигателя шнека.

-  Сенсорное управление диспенсером
-  Движковый регулятор диспенсера

-  Кубики льда
-  Измельченный лед
-  Вода
-  Замок для защиты от детей

-  = «1» закрыто
-  = «0» открыто
-  = «1» открыто
-  = «0» закрыто

Нажмите на сенсорную клавишу три раза, чтобы включить или выключить замок.



## АВТОМАТИЧЕСКОЕ УСТРОЙСТВО ДЛЯ ПРИГОТОВЛЕНИЯ КУБИКОВ ЛЬДА

### Модели с автоматическим устройством для приготовления кубиков льда

Сборка трубки для подачи воды, которая необходима для подключения к водяному клапану, находится в выдвижном боксе для овощей в пакете. Подсоедините устройство для приготовления кубиков льда к водопроводной сети, как указано в инструкции по монтажу.

Автоматическое устройство для приготовления кубиков льда предназначено для непрерывного снабжения кубиками льда. Благодаря этой удобной функции Вам больше не придется заполнять водой ванночки для кубиков льда или возиться с извлечением кубиков льда из ванночки.

Мы предполагаем, что сначала Вы включите регуляторы температуры в морозильной и холодильной камерах в среднее положение. В большинстве случаев это вполне удовлетворительно. Если дверь холодильника открывается слишком часто, или если температура на кухне слишком низкая, необходимо установить регулятор на более низкую температуру.

После того, как Вы установите Вашу модель и подключите воду к устройству для приготовления кубиков льда, необходимо примерно 8–12 часов, чтобы устройство для приготовления кубиков льда начало выдавать кубики льда. Первые одна или две порции будут, вероятно, включать кубики малого размера и нерегулярной формы из-за воздуха, который имелся в питающей линии.

Первые порции кубиков могут содержать примеси из-за новых труб для подачи воды. Поэтому все кубики первых двух или трех порций следует выбросить. Когда этот начальный период пройдет, устройство для приготовления кубиков льда будет работать непрерывно и надежно.

Кубики льда, которые находятся в контейнере для кубиков слишком длительное время, могут потерять вкус, слипнуться и постепенно уменьшаться. Мы полагаем, что такие кубики следует выбросить. Мы также предлагаем поместить открытую коробку с пищевой содой в холодильник для поглощения запахов от продуктов питания.

Во время различных циклов работы устройства для приготовления кубиков льда можно слышать разные звуки. Двигатель может слегка гудеть, кубики со стуком падают в контейнер, водяной клапан может щелкать или жужжать в некоторых случаях. Все эти звуки представляют собой нормальное явление, и на них можно не обращать внимания.

Устройство для приготовления кубиков льда имеет датчик в виде рычага с проволокой, который соединен с выключателем (см. рис. 3, стр. 19). Этот рычаг выключает механизм, когда контейнер наполняется до конца кубиками льда. После того, как кубики льда будут извлечены из контейнера, приготовление кубиков льда включается опять. Можно в любой момент времени прекратить приготовление кубиков льда, просто подняв рычаг датчика в положение выключения.

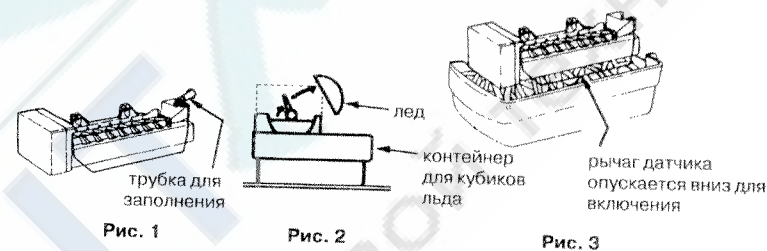
### Устройство для приготовления кубиков льда следует выключать (поднимать рычаг) в следующих случаях:

1. Контейнер для кубиков льда извлекается на значительный период времени.
2. Холодильник продолжительное время не будет использоваться, например, во время отпуска. В этом случае следует также выключить подачу воды в устройство для приготовления кубиков льда.
3. Прекратилась подача воды.

## АВТОМАТИЧЕСКОЕ УСТРОЙСТВО ДЛЯ ПРИГОТОВЛЕНИЯ КУБИКОВ ЛЬДА

### Работа устройства для приготовления льда

Вода заполняет пустую форму для кубиков льда (рис. 1, стр. 19), когда морозильная камера охлаждается до температуры замерзания. Холодный воздух принудительно подается в пространство над формой. При замерзании кубики переворачиваются и извлекаются из формы (рис. 2, стр. 19). Качающийся рычаг выбрасывает кубики в находящийся внизу контейнер для кубиков льда. Рычаг датчика ощущает, когда контейнер наполняется, и тогда подает сигнал в устройство для приготовления кубиков льда с целью прекращения выбрасывания дальнейших кубиков (рис. 3, стр. 19). Тем не менее, форма заполняется водой, а кубики замораживаются, так что подача новых кубиков возможна сразу же, как только появится необходимость. Как только кубики льда извлекаются из контейнера, рычаг датчика подает сигнал, что требуются еще кубики льда. Устройство для приготовления кубиков льда возобновляет свою работу и выдает готовые и ожидающие этого замороженные кубики.



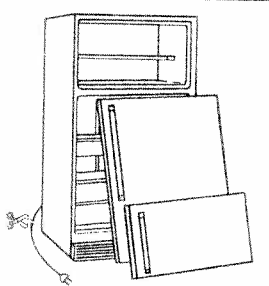
### ДЛЯ ВАШЕЙ БЕЗОПАСНОСТИ

Не засовывайте пальцы или руки в автоматическое устройство для приготовления кубиков льда, когда холодильник включен в сеть. Этот предосторожит возможную травму. Это также предотвратит помехи для движущихся деталей выбрасывающего механизма и нагревательного элемента, который освобождает кубики льда.

Иногда кубики льда могут иметь зеленовато-синий цвет. Причина такой необычной окраски заключается в сочетании некоторых свойств воды, водопроводных труб в здании и накоплении солей меди в трубах, которые подают воду в устройство для приготовления кубиков льда. При постоянном употреблении такие цветные кубики могут повредить Вашему здоровью. Выбросьте такие цветные кубики, уведомите Вашего агента по продаже аппаратуры нашей фирмы и установите фильтр для воды.

**Утилизация старого холодильника  
 (не подлежащего перепродаже)**

**ВАЖНОЕ ЗАМЕЧАНИЕ!** Дети могут залезть в старый, но включенный в сеть холодильник и задохнуться там. Старый холодильник остается опасным, даже если его оставили включенным «всего на несколько дней». Если Вам стал не нужен старый холодильник, пожалуйста, выполните нижеприведенные указания для того, чтобы предотвратить несчастный случай.



**ПЕРЕД ТЕМ КАК ВЫБРОСИТЬ СТАРЫЙ ХОЛОДИЛЬНИК  
 ИЛИ МОРОЗИЛЬНИК:**

- Снимите дверь.
- Оставьте полки на месте, чтобы дети не могли влезть в холодильник.
- Отрежьте провода, которые используются для подключения холодильника к электрической сети.

**Утилизация старого холодильника**

**Меры предосторожности**

Чтобы предотвратить возможность несчастного случая, выполните вышеуказанные операции и сделайте холодильник безопасным.

**Указания по охране окружающей среды**

Более старые модификации холодильников и морозильников содержат хлорированные/фторированные углеводороды в контуре охлаждения и в теплоизоляции. Когда хлорированные/фторированные углеводороды попадают в атмосферу, они разрушают озоновый слой. Поэтому поручите утилизацию старого холодильника местным службам по утилизации, обладающим соответствующей компетенцией. Пожалуйста, обеспечьте, чтобы трубы в Вашем холодильнике не повредились до того, как он попадет в службу по утилизации.

**Утилизация упаковочных материалов Вашего нового холодильника**

Все материалы, которые используются для упаковки, не загрязняют окружающую среду и полностью могут перерабатываться для вторичного использования.

Картон можно разорвать на куски и выбросить вместе с обычным домашним мусором.

Лента изготовлена из стали, а прокладки изготовлены из пенополистирола без применения хлорированных/фторированных углеводородов. Эти материалы могут перерабатываться для вторичного использования, если их передать в соответствующий центр сбора вторичного сырья.

О месте расположения ближайшего центра сбора вторичного сырья и утилизации старых приборов Вас могут информировать местные органы власти.

**ВАШ НОВЫЙ ХОЛОДИЛЬНИК**

**Меры предосторожности и предупреждения**

Перед вводом в эксплуатацию Вашего холодильника тщательно прочитайте инструкции по эксплуатации и монтажу. Они содержат важную информацию по монтажу и эксплуатации холодильника и правила ухода за ним. Храните инструкцию по эксплуатации в надежном месте и не забудьте ее передать следующему владельцу холодильника.

**ПРЕДУПРЕЖДЕНИЕ: ХОЛОДИЛЬНИК СЛЕДУЕТ ЗАЗЕМЛЯТЬ.** Чтобы предотвратить возможность несчастного случая из-за поражения электрическим током, включайте холодильник только в заземленную розетку в соответствии с местными и национальными правилами электробезопасности.

Изготовитель не несет ответственности, если не будут соблюдены следующие рекомендации:

- Не включайте холодильник с какими-либо признаками повреждения, в сомнительных случаях проконсультируйтесь у поставщика.
- Устанавливайте и подключайте холодильник в строгом соответствии с техническими требованиями, которые содержатся в инструкции по эксплуатации и инструкции по монтажу. Электрическое подключение следует производить согласно техническим характеристикам, указанным на прикрепленной к холодильнику табличке с техническими характеристиками.
- **Ремонт и техническое обслуживание холодильника имеют право производить только квалифицированные специалисты.** Из-за неправильно проведенных ремонтных работ, выполненных неквалифицированными лицами, для пользователя может возникнуть значительная потенциальная опасность.
- Крепкие алкогольные напитки должны храниться только стоя в плотно закрытых сосудах. Никогда не храните взрывчатые вещества в холодильнике – **опасность взрыва!**
- Не эксплуатируйте холодильник в помещении со взрывоопасными газами.
- Кубики льда из морозильной камеры нельзя сразу брать в рот. (Подождите несколько минут, так как возможно обморожение из-за очень низких температур.)
- Нельзя повреждать детали контура циркуляции хладагента, например, путем прокалывания острыми предметами каналов хладагента испарителя, сгибания трубок, царапания покрытия поверхности и т.д. Вытекающий хладагент может попасть в глаза и вызвать серьезную травму.
- Нельзя закрывать или загромождать чем-либо вентиляционные отверстия или цокольную вентиляционную решетку в холодильнике. Регулярно следует чистить вентиляционные отверстия и вентиляционную решетку (см. раздел «Уход и чистка»).
- Не используйте какие-либо устройства, которые могут изменять электрические характеристики холодильника.

**Назначение холодильника**

- Данный холодильник предназначен для использования в домашнем хозяйстве. Холодильник предназначен для охлаждения и замораживания продуктов питания и приготовления кубиков льда.
- В случае промышленного применения следует соблюдать правила, установленные для промышленности.
- Холодильник экранирован для предотвращения помех в соответствии с директивой Европейского Сообщества 87/398 ЕЕС.
- Холодильник соответствует стандарту предотвращения несчастных случаев из-за холодильного оборудования ФРГ (VBG 20).
- Система циркуляции хладагента, используемая в холодильнике, прошла необходимую проверку на отсутствие утечки хладагента.
- Холодильник соответствует правилам техники безопасности для бытового электрического оборудования.

**Выполняйте следующие указания по безопасной эксплуатации холодильника**

- Отсоединяйте холодильник от сетевой розетки в том случае, если Вы проводите чистку испарителя или замену осветительной лампочки.
- В случае отказа электропитания как можно реже открывайте дверь холодильника. Замороженные продукты, которые полностью оттаяли, не следует повторно замораживать.
- Не разрешайте детям карабкаться, висеть или стоять на дверях или полках холодильника.

**ПРЕДУПРЕЖДЕНИЕ. Электрическое подключение, см. табличку с техническими характеристиками.**

См. на табличке с техническими характеристиками напряжение и частоту электрического тока, которые должны совпадать с напряжением и частотой тока в Вашей электрической сети. Используйте специальную отдельную (заземленную) цепь, защищенную плавким предохранителем с задержкой срабатывания на 10 А или автоматическим выключателем.

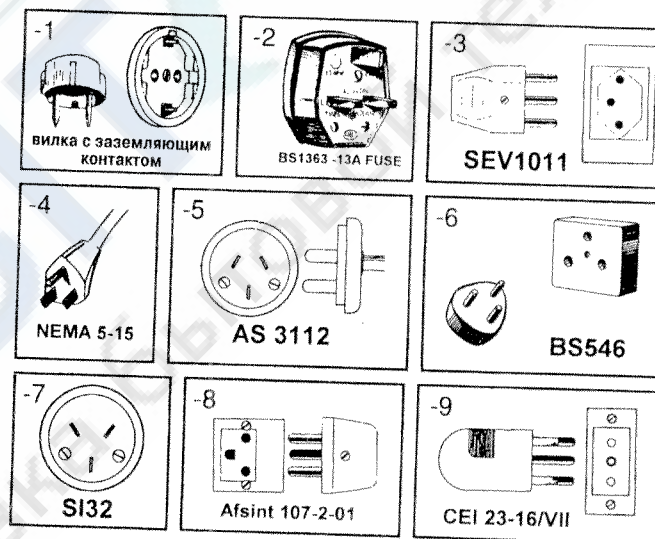
Если вилка не соответствует розетке, следует купить шнур с литой вилкой в местном магазине по продаже оборудования нашей фирмы или в мастерской по техническому обслуживанию. **Электрический шнур должен подключать квалифицированный специалист.** Шнур и наконечники показаны ниже на рисунке. **Базовый номер 78841** означает тип подключения к компрессору, число за черточкой (от -1 до -9) означает тип вилки.

Пример обозначения шнура: 78441-1 означает литую вилку с заземляющим контактом со шнуром для крепления к компрессору новейшей модификации с тремя охватываемыми наконечниками. См. табличку с техническими характеристиками, на которой указан номер модификации.

**ВАШ НОВЫЙ ХОЛОДИЛЬНИК**



**ВИЛКИ, СООТВЕТСТВУЮЩИЕ ЦИФРАМ ОТ -1 ДО -9 ПОСЛЕ ЧЕРТОЧКИ В НОМЕРЕ ШНУРА**



## Замена осветительных ламп

**ПЕРЕД ЗАМЕНОЙ ЛАМП ОТСОЕДИНИТЕ ВИЛКУ ОТ СЕТЕВОЙ РОЗЕТКИ.** Чтобы заменить осветительную лампу вверху сзади, отверните лампу, которая находится в центральном отверстии в нижней части крышки панели управления. Тогда можно вернуть новую лампу. Если необходимо получить лучший доступ к лампе, возьмите крышку панели управления за два выступа внизу сзади, потяните слегка вниз, чтобы освободить удерживающие выступы, и сдвиньте крышку вперед, так чтобы она освободилась. После замены лампы установите крышку на направляющие и задвиньте ее назад, так чтобы она со щелчком вошла в удерживающие выступы.

Используйте лампочку мощностью максимум 60 Вт со стандартным цоколем E14 при замене лампы, установленной в верхней части холодильной камеры. В морозильной камере устанавливается лампа с максимальной мощностью 40 Вт и стандартным цоколем E14.

Чтобы заменить осветительную лампу в морозильной камере, сделайте следующее: (1) расцепите язычки сверху на плафоне, нажав большим пальцем в центре вверху на плафон; (2) поверните плафон вниз; (3) отверните лампу, когда она остынет, и замените ее на стандартную лампу мощностью 40 Вт; (4) поверните плафон на место, защелкните язычки, так чтобы они вошли в пазы.

Для ДИСПЕНСERA ИСПОЛЬЗУЕТСЯ ТОЛЬКО ЛАМПА СПЕЦИАЛЬНОЙ МОДЕЛИ. Эта лампа имеет мощность 7 Вт. Отсоедините шнур питания перед заменой осветительной лампы.

## Чистка

### Внутренний объем

Чистку обеих камер и внутренней поверхности дверей осуществляйте с помощью воды и мягкого мыла. Не используйте абразивные порошки, растворитель, полировочную жидкость и неразбавленное моющее средство. Используйте пищевую соду и теплую воду только для внутренних отсеков и внутренней отделки дверей. Споласкивайте чистой водой. Нельзя мыть внутренние детали в посудомоечной машине. При чистке зон вблизи панели управления, ламп или электрических деталей хорошо отожмите воду из губки или тряпки.

**ОТСОЕДИНИТЕ ШНУР ПИТАНИЯ ОТ СЕТЕВОЙ РОЗЕТКИ ПЕРЕД ЧИСТКОЙ.** Холодильник можно выкатить для чистки. Отверните ножки в передних углах шкафа в направлении против часовой стрелки, так чтобы они вращались свободно. Затем вытяните шкаф прямо на себя. Если Ваша модель имеет автоматическое устройство для приготовления кубиков льда, мы рекомендуем перед перемещением шкафа выключить подачу воды.

После чистки сзади задвиньте холодильник на место и приверните на место ножки шкафа в направлении по часовой стрелке, так чтобы они зафиксировались.

Стеклянные полки можно снять и полностью погрузить в теплую воду. **ПЕРЕД ПОГРУЖЕНИЕМ В ВОДУ ДАЙТЕ СТЕКЛУ НАГРЕТЬСЯ ДО КОМНАТНОЙ ТЕМПЕРАТУРЫ.**

## ЧИСТКА И УХОД

### Чистка наружной поверхности

Проведите чистку внешней отделки. Протрите холодильник чистой мягкой тканью, слегка смоченной в растворе мягкого моющего средства для посудомоечной машины. Высушите и отполируйте поверхность чистой мягкой тканью. Не вытирайте холодильник грязной тряпкой или мокрым полотенцем. Они могут оставить следы, которые приведут к разбеданию лака. Не используйте наждачную бумагу, порошковые чистящие средства, отбеливатели или чистящие средства, которые содержат отбеливатели, поскольку они могут поцарапать или ухудшить состояние отделки.

Защищайте отделку шкафа. Отделка наружной поверхности холодильника выполнена из высококачественного лака, нанесенного методом обжига. При правильном уходе это покрытие может оставаться совершенно новым на вид и не иметь следов коррозии в течение многих лет.

Уплотнители дверей выполнены из полихлорвинила. Их можно чистить раствором пищевой соды, мылом с водой или использовать мягкий порошок для чистки.

### Испаритель

Испаритель Вашего холодильника с торговой маркой «NO CLEAN™» эффективно функционирует без регулярной чистки. Если окружающая среда очень сильно запылена или загрязнена, или если холодильник передвигается во время обычной чистки, следует очистить зону вокруг цокольной вентиляционной решетки или змеевика испарителя. В этом случае отсоедините вилку холодильника от решетки и отодвиньте холодильник от стены. Снимите крышку машинного отсека. Очистите змеевик испарителя и окружающую зону с помощью пылесоса. Поставьте крышку машинного отсека на место. После чистки вставьте вилку холодильника в сетевую розетку.

### Указания по экономии электроэнергии

- Убедитесь, что холодильник установлен горизонтально и не закрыта передняя вентиляционная решетка.
- Оставьте зазор не менее 1,25 см сверху, сзади и по боковым сторонам для вентиляции.
- Проверьте на утечку уплотнение двери. Проверку проводите в различных местах –верху, внизу и по боковым сторонам.
- Проверьте температуру, избегайте излишне низких температур.
- Морозильную камеру заполняйте почти полностью. Тогда теряется меньше холодного воздуха при открывании дверей.
- Дайте посуде остыть перед тем, как ставить ее в холодильную или морозильную камеру.
- Закрывайте жидкости. При открытых жидкостях холодильный агрегат работает дольше.

### Что делать, когда Вы уезжаете в отпуск?

Если Вы уезжаете не более чем на месяц, оставьте регуляторы в обычном положении. Если Вы уезжаете на более длительный срок, сделайте следующее:

- Удалите все продукты.
- Отсоедините холодильник от электрической розетки.
- Тщательно очистите холодильник, включая поддон для размораживания.
- Оставьте двери открытыми, чтобы не возник неприятный запах внутри холодильника.
- Если холодильник оснащен автоматическим устройством для приготовления кубиков льда, выключите подачу воды в это устройство.

При возникновении проблемы попытайтесь самостоятельно ее устранить, пользуясь указаниями в таблице по устранению мелких неисправностей.

Ваш новый холодильник тщательно спроектирован и изготовлен со строгим контролем качества и должен удовлетворительно и надежно работать. Однако, как и все механические изделия, он может иногда требовать регулировки, замены деталей или технического обслуживания. Если Вам требуется помощь, обращайтесь в тот магазин, где Вы приобрели холодильник. При этом сообщите следующую информацию.

1. ① модель, ② номер модификации, ③ заводской номер и всю другую информацию, которая имеется на табличке с техническими характеристиками.
2. Коротко опишите неисправность.

### Таблица для устранения мелких неисправностей

#### Место установки

- Не устанавливайте холодильник в таких местах, где температура снижается ниже 16°C.

#### Шумы при работе

- Звук усиливается из-за некоторых факторов.
- Шкаф стоит неровно.
- Шумы двигателя вентилятора представляют собой нормальное явление.
- Недостаточно прочный пол.

#### Корпус вибрирует

- Шкаф стоит неровно.
- Недостаточно прочный пол.

#### Шипение в морозильной камере

- Нормальный звук, вызванный каплями воды, которые при размораживании падают на нагреватель.
- Красное свечение/отражения представляют собой нормальное явление во время цикла размораживания.

#### Холодильник включается слишком часто

- Более частое включение холодильника обеспечивает более стабильную температуру.
- Слишком часто открывается дверь.
- Дверь открывается на слишком большое время.

#### Холодильник работает слишком долго

- При нормальных условиях современные холодильники работают большую часть времени.
- В помещении высокая температура.
- Слишком часто или на длительное время открывается дверь.
- Требуется чистка эвеевика испарителя. См. описание чистки в инструкции по эксплуатации.

#### Холодильник не работает

- Регулятор температуры установлен на «0» (выключен).
- Шнур питания не включен в сетевую розетку.
- Нет напряжения в сетевой розетке.
- Перегорел плавкий предохранитель или сработал автоматический выключатель в квартире.
- Холодильник находится в режиме автоматического размораживания.

#### Теплый воздух идет из-под шкафа

- Нормальное явление, связанное с циркуляцией в испарителе.

#### Передняя поверхность шкафа кажется на ощупь теплой

- Это предусмотрено специально, чтобы ограничить конденсацию влаги в случае высокой влажности воздуха.

#### Запах в холодильнике

- Продукты питания оставлены открытыми.
- Проверьте, нет ли испорченных продуктов в боксе для овощей.

#### Продукты высыхают (в холодильной или в морозильной камере)

- Продукты не завернуты или плохо завернуты.
- Плохо закрыт бокс для овощей.
- Установлена слишком низкая температура.

#### Слишком высокая влажность в боксе для овощей

- Продукты плохо завернуты.
- Жаркая, влажная погода.

#### Влага на наружных поверхностях

- Такая конденсация влаги возможна при жаркой и влажной погоде и чаще всего появляется по утрам.

#### Влага на внутренних поверхностях шкафа

- Может появляться при жаркой влажной погоде, если часто и на длительное время открывать двери.
- Дверь плохо закрыта.

#### Кубики льда испаряются

- Холодный воздух, который перемещается над кубиками, вызывает уменьшение их размеров в том случае, если кубики извлекаются редко. Это нормальное явление.

#### Слишком тепло в холодильной камере

- Регулятор температуры в холодильной камере установлен на слишком высокую температуру.
- Регулятор температуры в морозильной камере установлен в положение самой низкой температуры.
- Двери открывались на слишком длительное время.

#### Слишком холодно в холодильной камере

- Регулятор температуры в холодильной камере установлен на слишком низкую температуру.

#### В морозильной камере слишком тепло

- Регулятор температуры в морозильной камере установлен на слишком высокую температуру.
- Двери открывались на слишком длительное время.

#### Не работает освещение шкафа

- Перегорела лампа. Замените лампу.
- Нет напряжения в сетевой розетке.

#### Морозильная камера плохо замораживает (мороженое, концентрированный сок)

- Продукты с высоким содержанием сахара могут не затвердевать полностью при замораживании.
- Установите регулятор температуры на более низкую температуру.

#### Кубики льда слипаются в контейнере

- Контейнер может быть покрыт пленкой минеральных солей из воды. Протрите поддон тканью, смоченной в уксусе. При сильном загрязнении чистите контейнер каждый раз при чистке холодильника.

#### Не работает автоматическое устройство для приготовления кубиков льда

- Стопорный рычаг находится в положении выключения.
- Выключена подача воды.
- Слишком низкое давление воды.
- Слишком тепло в морозильной камере.

Табличка с техническими характеристиками располагается в холодильной камере слева от выдвижного бокса для овощей.

- ① Здесь находится номер модели холодильника. Его следует сообщить, когда Вы вызываете специалиста по техническому обслуживанию.
- ② Номер модификации. Его следует сообщить, когда Вы вызываете специалиста по техническому обслуживанию.
- ③ Здесь находится заводской номер. Его следует сообщить, когда Вы вызываете специалиста по техническому обслуживанию.
- ④ Обозначение холодильника до четырёх звездочек в соответствии со стандартом Международной организации по стандартизации, если холодильник соответствует такому обозначению.
- ⑤ Климатический класс в соответствии со стандартами Международной электротехнической комиссии.  
Климатический класс: SN = от 10 до 32° C  
N = от 16 до 32° C  
ST = от 18 до 32° C  
T = от 18 до 43° C
- ⑥ Интервал номинальных напряжений.
- ⑦ Комплект устройства для приготовления кубиков льда, устанавливается по заказу, если возможность установки имеется, и комплект не установлен.
- ⑧ Максимальная номинальная потребляемая мощность холодильника, включая следующее (если эта функция имеется): система охлаждения, освещение, устройство для приготовления кубиков льда (☞) и диспенсер (☰), шнек).
- ⑨ Номинальная мощность только системы охлаждения.
- ⑩ Мощность нагревателя для автоматического размораживания.
- ⑪ Максимальный номинальный ток.
- ⑫ Мощность подогревателя для отделения кубиков льда в устройстве для приготовления кубиков льда (максимум 3 минуты на каждую порцию кубиков льда, ☞).
- ⑬ Максимальная мощность диспенсера для выдачи кубиков льда (☰), включая измельчитель (☞), если он имеется.
- ⑭ Номинальный ток для предохранителя (если ничего не указано, 10 А).
- ⑮ Максимальное давление хладагента при нормальной работе.
- ⑯ Стандарт ФРГ, по которому проводятся испытания.
- ⑰ Общий объем, брутто.
- ⑱ Общая вместимость, нетто.
- ⑲ Обозначение номинального объема до двух звездочек в соответствии со стандартом Международной организации по стандартизации (если холодильник соответствует такому обозначению).

**ТАБЛИЧКА С ТЕХНИЧЕСКИМИ ХАРАКТЕРИСТИКАМИ**

- ⑳ Вместимость морозильной камеры, нетто
- ㉑ Максимальная мощность замораживания (кг/сутки).
- ㉒ Тип хладагента и его количество в граммах.
- ㉓ Допустимое давление водопроводной воды для использования в автоматическом устройстве для приготовления кубиков льда.
- ㉔ Отметки органов по контролю безопасности.

39

Brand Name		W	C
①	②	③	
Address			
KÜHL-GEFRIERGERÄT/REFRIGERATOR-FREEZER		KLASSE/CLASS/CLASSE	
⑦	④	⑤	⑥
⑧	⑨	⑩	⑪
⑫	⑬	⑭	⑮
BRUTTOINHALT GESAMT/TOTAL GROSS VOLUME/ VOLUME BRUT TOTAL		⑰ l	
NUTZINHALT GESAMT/TOTAL STORAGE VOLUME/ VOLUME UTILE TOTAL		⑱ l	
NUTZINHALT TIEFKÜHLF./NET LOW TEMP. COMP./ VOLUME UTILE COMP. A BASSE TEMP.		⑲ l	
GEFRIERVERMÖGEN / POUVOIR DE CONGELATION/ FREEZING CAPACITY		⑳ kg/24h	
R134a ㉒	EN 153	㉓ POTABLE WATER ONLY/ TRINKWASSER MAX 3 BAR	
CE	30x50 bar	EIGENSICHER DIN 8075 ㉔	
MADE IN USA		D	

ТАБЛИЧКА С ТЕХНИЧЕСКИМИ ХАРАКТЕРИСТИКАМИ В СООТВЕТСТВИИ С ТРЕБОВАНИЯМИ МЕЖДУНАРОДНОЙ ЭЛЕКТРОТЕХНИЧЕСКОЙ КОМИССИИ

Запишите ① номер модели, ② номер модификации и ③ заводской номер.

①	②	③
---	---	---

Вследствие непрерывного совершенствования продукции изготовитель оставляет за собой право на изменение технических характеристик без предварительного уведомления. Храните эту инструкцию по эксплуатации для использования в будущем и передайте ее новому владельцу, если Вы продадите ему Ваш холодильник.



**Утилизация старого холодильника**

При замене старого холодильника на новый учтите, пожалуйста, следующую информацию.

Старый холодильник не является совершенно ненужным мусором. Холодильник содержит ценные материалы, которые могут быть вторично использованы.

Старый холодильник следует обязательно сделать безопасным и обеспечить невозможность его включения:

1. Отсоедините вилку электропитания холодильника от сетевой розетки.
2. Отрежьте провода, которые используются для подключения холодильника к электрической сети, и выбросьте их вместе с вилкой электропитания.
3. СНИМИТЕ ЗАМОК, так чтобы предотвратить возможность случайного загира-ния играющих детей в холодильнике.

Холодильник содержит теплоизоляционные газы и хладагенты, которые требуют специальных мер при утилизации. Обеспечьте, чтобы трубки в Вашем холодильнике не повредились до утилизации.

**Утилизация упаковочных материалов Вашего нового холодильника**

**Предостережение! Не допускайте детей к упаковочным материалам. Играя с упаковочными коробками и пленками, они могут в них завернуться и задохнуться.**

Ваш новый холодильник поступил в защитной коробке для предотвращения повреждений при транспортировке. Все упаковочные материалы, которые использованы в упаковке Вашего нового холодильника, могут быть утилизированы без вредного воздействия на окружающую среду. Пожалуйста, сделайте Ваш вклад в охрану окружающей среды и вторичное использование материалов, обеспечив правильную утилизацию упаковочных материалов.

Пожалуйста, узнайте в магазине, в котором Вы приобрели холодильник, или в Ваших местных административных органах о действующих способах утилизации упаковочного материала.

**УКАЗАНИЯ ПО БЕЗОПАСНОЙ ЭКСПЛУАТАЦИИ**

Перед вводом в эксплуатацию Вашего холодильника тщательно прочитайте инструкции по эксплуатации и монтажу. Они содержат важную информацию по монтажу и эксплуатации холодильника и правила ухода за ним.

Изготовитель не несет ответственности, если не будут соблюдены следующие рекомендации:

Изготовитель не несет ответственности, если не будут соблюдены следующие рекомендации:

- Не эксплуатируйте поврежденный холодильник, в сомнительных случаях проконсультируйтесь у поставщика.
- Никогда не используйте устройства для чистки струей пара при чистке холодильника. Пар может при соприкосновении с элементами холодильника, находящимися под током, привести к короткому замыканию или к поражению электрическим током.

- Не используйте электрические приборы внутри холодильника.
- Устанавливайте и подключайте холодильник в соответствии с инструкциями по установке. Электрическое подключение следует производить согласно техническим характеристикам, указанным на прикрепленной к холодильнику табличке с техническими характеристиками.
- Безопасность эксплуатации холодильника может быть гарантирована только тогда, когда система заземления в Вашей квартире установлена в соответствии с нормативами.
- В случае отказа, при уходе за холодильником и проведении технического обслуживания холодильник необходимо отключать от сети или отсоединять предохранитель. При этом тяните только за вилку, а не за провод.

Ремонтные работы на электрических приборах имеют право производить только специалисты. Из-за неправильного проведенных ремонтных работ для пользователя могут возникнуть значительные опасности.

- Крепкие алкогольные напитки должны храниться только стоя в плотно закрытых сосудах. Никогда не храните изделия, которые содержат горючие газы-вытеснители (например, дозаторы, аэрозоли и т.д.) или взрывчатые вещества в холодильнике – **ОПАСНОСТЬ ВЗРЫВА!**
- Холодильник нельзя эксплуатировать в помещениях со взрывоопасными параметрами.
- **Кубики льда и мороженое из морозильной камеры нельзя сразу брать в рот (опасность обморожения из-за очень низких температур).**
- Жидкости в бутылках и алюминиевых банках, в особенности напитки с высоким содержанием углекислоты, нельзя хранить в морозильной камере, потому что они могут лопнуть.
- Нельзя повреждать детали контура циркуляции хладагента, например, путем прокалывания острыми предметами каналов хладагента испарителя, сгибания трубок, царапания покрытия поверхности и т.д. Вытекающий хладагент может воспламениться или повредить глаза.

- Нельзя закрывать или загромождать чем-либо вентиляционные отверстия (рис. 1/9).
- Никогда не оставляйте устройство приготовления льда включенным, если вода не подключена, так как из-за этого устройство для приготовления льда может выйти из строя!
- Не включайте устройство приготовления льда, пока вода не будет подключена к водяному клапану (машинный отсек) с задней стороны.
- Не используйте цокольную часть двери, выступающие части и т.д. в качестве подножки или опоры.
- Не позволяйте детям играть с холодильником. Ни в коем случае не разрешайте детям садиться на выступающие части холодильника или висеть на двери.
- Если у Вас холодильник с замком, храните ключ в недоступном для ребенка месте.
- Проверьте, соответствует ли вилка холодильника розетке в Вашей квартире.
- Не засовывайте пальцы в отверстие диспенсера – **опасность травмы!**
- Если холодильник эксплуатируется при температуре выше 32°С, оставьте его в стороне и сверху холодильника пространство размером 13 мм для циркуляции охлаждающего воздуха.

**НАЗНАЧЕНИЕ ХОЛОДИЛЬНИКА**

Данный холодильник предназначен для использования в домашнем хозяйстве. Холодильник предназначен для охлаждения и замораживания продуктов питания и приготовления льда.

В случае промышленного применения следует соблюдать правила, установленные для промышленности.

Холодильник соответствует стандарту предотвращения несчастных случаев из-за холодильного оборудования (VBG 20).

Система циркуляции хладагента, используемая в холодильнике, прошла проверку на отсутствие утечки хладагента.

Холодильник соответствует правилам техники безопасности для бытового электрического оборудования.

## Размещение холодильника

Для размещения холодильника следует выбрать сухое место с хорошей вентиляцией воздуха. На холодильник не должны падать прямые лучи солнечного света, его нельзя также располагать вблизи источника тепла, например, вблизи кухонной плиты, отопительной батареи и т.д. Если неизбежно приходится устанавливать холодильник вблизи источника тепла, между холодильником и этим источником тепла следует устанавливать теплоизоляционную панель, либо холодильник следует устанавливать на указанном ниже расстоянии от источника тепла:

в случае электрических плит – 8 см;  
в случае кухонных плит, работающих на жидком или твердом топливе – 30 см.

## Установка и подключение холодильника

Холодильник должен быть установлен и подключен к водопроводной сети специалистом в соответствии с прилагаемой инструкцией по монтажу.

## Подключение электропитания

Холодильник подключается к сети переменного тока 220-240 В/50 Гц, причем заземленная розетка для подключения холодильника должна быть установлена с соблюдением соответствующих правил. Электрическое подключение холодильника должно быть защищено предохранителем, рассчитанным на ток не менее чем 10 А. Если холодильник должен эксплуатироваться **не в европейской стране**, убедитесь, что напряжение питания и вид тока на табличке с техническими характеристиками совпадают с параметрами в Вашей сети электропитания. Соответствующую информацию можно найти на табличке с техническими характеристиками (рис. 28).

Кабель для подключения к сети разрешается заменять только квалифицированному электромонтеру.

После подключения холодильника к сети внутреннее освещение загорается, когда открывается дверь.

## Вентиляция

Холодильник должен быть установлен таким образом, чтобы теплый воздух мог легко удаляться. Если это условие не будет выполнено, холодильный агрегат должен работать с более высокой производительностью, в результате чего возрастает потребление электроэнергии. Поэтому ни при каких обстоятельствах не закрывайте вентиляционную решетку (рис. 1/9).

## Влияние температуры окружающей среды

Холодильник пригоден для эксплуатации в интервале температур от +16 до +38°С. При температурах выше +38°С в холодильной и морозильной камере может стать слишком тепло. При снижении температуры окружающей среды ниже +16°С из-за меньшего времени работы агрегата также может повыситься температура в холодильной и морозильной камерах. Продукты из-за этого могут оттаять.

# ЗНАКОМСТВО С ХОЛОДИЛЬНИКОМ

Перед чтением настоящей инструкции, пожалуйста, откройте страницы 45-49 с иллюстрациями.

Настоящая инструкция рассчитана на использование различных моделей холодильников, поэтому на рисунках возможны некоторые отличия.

## Общий вид

Рис. 1

A = морозильная камера  
B = холодильная камера

- 1-2 Панель управления
- 3 Отделение для масла и сыра
- 4 Полки\* (выдвижные)
- 5 Отсек для хранения в двери холодильной камеры
- 6 Отсек для бутылок
- 7 Контейнер с регулятором охлаждения для хранения в свежем виде рыбы, мяса, колбасы и сыра
- 8 Контейнер для овощей
- 9 Цокольная панель с вентиляционным отверстием
- 10 Отсек для хранения в двери морозильной камеры
- 11 Корзины для замораживаемых продуктов
- 12 Решетчатая полка
- 13 Контейнер для кубиков льда/устройство для приготовления льда
- 14 Место для контейнера с пищей

\* Не во всех моделях

## Диспенсер для розлива холодной воды и выдачи кубиков льда

Рис. 2

- 15 Кнопка включения/выключения освещения ниши диспенсера
- 16 Кнопка выбора режима «измельченного льда»
- 17 Кнопка выбора режима «кубиков льда»
- 18 Кнопка выбора режима «охлажденной воды»
- 19 Кнопка включения/выключения замка для защиты от детей (для включения нажмите на эту кнопку три раза; если кнопка светится, диспенсер не функционирует)
- 20 Контакт диспенсера для выдачи льда или розлива воды

## Панель управления

Рис. 3

- 1 Регулятор температуры в морозильной камере
- 2 Регулятор температуры в холодильной камере

Подключите холодильник. Когда открываются двери, загорается внутреннее освещение.

Регуляторы температуры холодильной и морозильной камер располагаются в верхней части холодильной камеры.

Рис. 3/1. Регулятор температуры морозильной камере.

Рис. 3/2. Регулятор температуры холодильной камере.

Для установки температуры переведите регулятор температуры в соответствующее положение.

Если регулятор температуры морозильной камеры установлен на «0», охлаждение выключается во всем холодильнике.

Чем выше установленное число на регуляторе температуры любой камеры, тем ниже температура.

При первом включении холодильника установите положение регулятора температуры морозильной камеры от «0» до «4».

Холодильник начинает работать.

Установите положение регулятора температуры холодильной камеры также в положение «4». Теперь холодильник будет работать непрерывно в течение нескольких часов.

Если после того, как холодильник проработал примерно один день, требуется более высокая или более низкая температура, измените положение регулятора температуры только на одно деление.

Чтобы температура установилась, подождите одни сутки, и после этого можете опять менять установленную температуру.

## Примечания

- Температура холодильной и морозильной камер может колебаться в следующих случаях:
  - Часто открывается дверь холодильника.
  - В холодильную и морозильную камеры помещено большое количество свежих продуктов.

- Изменяется температура окружающей среды.
- Изменяется положение регулятора температуры в холодильной и морозильной камерах.

- Если положение регулятора температуры одной камеры изменяется, это также оказывает влияние на температуру в другой камере.

- **Нагревание внешних поверхностей**  
Передняя сторона корпуса холодильника может иногда быть на ощупь теплой. Это нормальное явление и помогает предотвращать конденсацию влаги на внешней поверхности холодильника. Это явление особенно заметно, когда холодильник включается в первый раз, когда стоит очень теплая погода или когда двери холодильника открываются слишком часто.

- Холодильник имеет автоматическую систему размораживания. Во время цикла автоматического размораживания можно видеть красное мерцание и слышать, как капли воды падают на горячую плиту. Это нормальное явление во время процесса размораживания.

## Выключение холодильника

Чтобы выключить холодильник, установите регулятор температуры морозильной камеры в положение «0» (рис. 3/1).

## Отключение холодильника на длительный срок

Если холодильник не будет использоваться в течение длительного времени, сделайте следующее:

- Извлеките из холодильника все продукты.
- Выключите подачу воды.
- Освободите контейнер для кубиков льда (см. раздел «Извлечение контейнера для кубиков льда из холодильника»).
- Отсоедините вилку от сетевой розетки.
- Произведите чистку внутреннего пространства холодильника.

Чтобы предотвратить появление неприятного запаха, оставьте двери холодильника открытыми.

**Если имеется риск замерзания, контейнер с водой в диспенсере для розлива питьевой воды должен быть опорожнен специалистом (см. инструкцию по монтажу).**

## Транспортировка холодильника

Снимите все съемные детали и упакуйте их по отдельности. Закрепите двери и откидные крышки липкой лентой и транспортируйте холодильник в вертикальном положении.

## УПРАВЛЕНИЕ УСТРОЙСТВОМ ДЛЯ ПРИГОТОВЛЕНИЯ КУБИКОВ ЛЬДА

### Включение устройства для приготовления кубиков льда

Устройство для приготовления кубиков льда работает только тогда, когда Ваш холодильник подключен к системе водоснабжения.

**Для включения откройте крышку в морозильной камере (рис. 4/22) и нажмите рычаг переключателя (рис. 4/21) из фиксированного положения вниз.**

После того, как температура в морозильной камере достигнет установленного значения, вода потечет в устройство для приготовления кубиков льда и будет замерзать в камерах кубиками. Готовые кубики автоматически высылаются в контейнер для кубиков льда.

Иногда кубики льда слипаются, однако при их продвижении к отверстию выдачи кубики отлипают друг от друга сами.

- Никогда не оставляйте устройство приготовления льда включенным, если вода не подключена, так как из-за этого устройство для приготовления льда может выйти из строя!
- Не включайте устройство приготовления льда, пока вода не будет подключена к водяному клапану (машинный отсек) с задней стороны.

Когда контейнер с кубиками льда будет заполнен, рычаг поднимается кубиками льда, и приготовление льда выключается. Когда кубики льда извлекаются, уровень кубиков льда падает, и рычаг опять включает устройство для приготовления кубиков льда.

Не кладите бутылки или продукты с целью быстрого охлаждения в контейнер для кубиков льда. Устройство для приготовления льда может заблокироваться, чем может быть нанесен ущерб.

После ввода в эксплуатацию пройдет примерно 24 часа, прежде чем будут приготовлены первые кубики льда.

Пока контейнер не заполнится полностью, может пройти 3-4 дня.

### Выключение устройства для приготовления льда

Для выключения вручную устройства для приготовления льда переведите рычаг переключателя (рис. 4/21) в верхнее положение, так чтобы он зафиксировался.

### Первое включение нового холодильника

После подключения к сети в трубках еще находятся пузырьки воздуха.

Питьевую воду откачивайте и выливайте до тех пор, пока вода не станет поступать без пузырьков воздуха.

При первом использовании устройства для приготовления льда из соображений гигиены не используйте первые 30-40 кубиков льда.

При приготовлении льда слышны шумы водяного клапана, шум поступающей в емкость для льда воды и шумы от падения кубиков в контейнер для кубиков льда.

### Подача льда или воды

Рис. 5

Если потребуется, нажмите кнопку 15 для включения освещения ниши диспенсера. Нажмите кнопку выбора режима 16, 17 или 18 (светится та кнопка, которая нажата последней).

Используйте только прочный стакан для извлечения воды или льда. Чтобы обеспечить попадание воды или льда в стакан, держите стакан прямо под отверстием диспенсера.

При использовании льда с водой сначала включите выдачу льда, чтобы предотвратить плеск воды в стакане.

С помощью стакана нажмите на контакт (рис. 5/20) и удерживайте его в таком положении, пока не будет выдано необходимое количество льда или воды.

Примечание. Крышка диспенсера издает сильный шум, когда она открывается или закрывается.

При извлечении льда обратите, пожалуйста, внимание на тот факт, что крышка диспенсера закрывается с некоторой задержкой.

При переключении от кубиков льда к измельченному льду и наоборот имеется короткая задержка, пока не будет выполнено переключение.

Измельченный лед может иметь различную форму и различные размеры.

Иногда Вы можете получить измельченный лед, хотя установили переключатель в положение кубиков льда. Это объясняется тем, что несколько кубиков могли попасть в измельчитель льда.

Не засыпайте выданный лед или лед из другого устройства приготовления льда обратно в контейнер с кубиками льда. Подтаявшие кубики могут слипнуться и повредить измельчитель льда и/или диспенсер.

Большие количества льда извлекайте непосредственно из контейнера для льда. Диспенсер кубиков льда должен работать непрерывно не более пяти минут.

Вода, получаемая из устройства для розлива воды, охлаждена до комфортной температуры. Однако если Вы хотите получить более холодную воду, бросьте в стакан предварительно несколько кубиков льда.

Объем емкости для хранения холодной воды составляет примерно 0,75 л.

Первый стакан воды, получаемый из устройства для розлива воды, несколько теплее, чем все последующие.

Иногда кубики льда могут иметь зеленовато-синий цвет. Причина такой необычной окраски заключается в сочетании некоторых свойств воды, водопроводных труб в здании и накоплении солей меди в трубах, которые подают воду в устройство для приготовления льда.

При постоянном употреблении такие цветные кубики могут повредить Вашему здоровью. Выбросьте такие цветные кубики, уведомите Вашего агента по продаже аппаратуры нашей фирмы и установите фильтр для воды.

### Удаление поддона для сбора воды

Рис. 6

Пролитая вода собирается в поддон для сбора воды. Поддон для сбора воды можно извлечь, опорожнить и вытереть.

### Извлечение контейнера для кубиков льда из холодильника

Если длительное время не извлекаются кубики льда, то уже приготовленный лед уменьшается в размерах, изменяется его вкус, и кубики слипаются.

В таком случае поднимите в верхнее положение рычаг переключателя (рис. 4/21) до тех пор, пока он не зафиксируется.

Чтобы извлечь контейнер для кубиков льда, потяните вниз ручку (рис. 7/23) (сработает расцепление).

Вытяните контейнер, опорожните его и промойте теплой водой.

Контейнер и шнек для подачи льда вытрите насухо, иначе к ним могут пристать новые кубики льда.

### Установка на место контейнера с кубиками льда

Контейнер для льда задвиньте по направляющим до упора, пока он не зафиксируется.

Если контейнер задвигается не совсем до упора, слегка поверните шнек подачи льда в контейнере (рис. 8/24).

Рычаг переключателя нажмите снова вниз (рис. 8/21).

Процесс приготовления льда начинается снова.

### Выключение устройства для приготовления льда

Если Вы предполагаете, что на протяжении более чем одной недели не будете извлекать кубики льда (например, во время отъезда), устройство для приготовления льда должно быть отключено на этот период времени во избежание смерзания кубиков льда.

Рычаг переключателя (рис. 9/21) переведите в верхнее положение, пока он не зафиксируется.

Отсоедините подачу воды от холодильника. Извлеките контейнер для льда, опорожните и установите его опять на место.

Обратите внимание на то, чтобы контейнер на направляющих был зафиксирован.

Для повторного включения устройства для приготовления льда переведите рычаг переключателя в нижнее положение (рис. 9/21).

Опять подсоедините подачу воды к холодильнику.

### Устранение мелких неисправностей в устройстве для приготовления льда

#### Несмотря на длительное время работы, не подаются кубики льда

- Проверьте, не включен ли замок защиты от детей.
- Рычаг переключателя (рис. 9/21) зафиксирован в верхнем положении – нажмите его вниз (см. раздел «Включение устройства для приготовления кубиков льда»).
- Выключена подача воды.
- Слишком низкое давление воды.
- Слишком тепло в морозильной камере.

### Кубики льда застыли на выходе из контейнера для льда или в измельчителе

- Извлеките контейнер и рукой проверните шнек для подачи кубиков льда.
- Застывший мелкий лед освободите деревянной палочкой.

### Диспенсер для розлива воды не работает

- Проверьте, не включен ли замок защиты от детей.
- Закрыт водопроводный кран.
- Не включена подача воды.
- Слишком низкое давление воды.
- Слишком тепло в морозильной камере.

### Кубики льда подаются с водой

- Кубики льда подтаяли – временно отключалась электроэнергия или была закрыта неплотно дверь морозильной камеры. Извлеките контейнер для льда, опорожните его и вытрите насухо.

### Кубики льда испаряются

- Проходящий над кубиками льда холодный воздух приводит к уменьшению их размеров, особенно, если их редко извлекают. Это нормальное явление.

### Крышка устройства выдачи льда закрывается неправильно

- Кубики льда мешают закрыванию крышки – удалите кубики льда.

### Кубики льда прилипают к поддону для кубиков льда

- Вода может привести к обызвествлению поддонов. Смочите ткань в уксусе и протрите поддоны. Во время чистки морозильной камеры проведите также чистку поддонов, если они имеют сильное обызвествление.

### Кубики льда имеют различные размеры, в контейнере для льда имеется вода

- Холодильник установлен не горизонтально – выровняйте холодильник с помощью уровня и регулируемых по высоте ножек (см. инструкцию по монтажу).

Все использованные при изготовлении диспенсера для розлива воды материалы не имеют запаха или вкуса.

Если у воды имеется какой-либо привкус, то причиной может быть следующее:

- Содержание минеральных веществ и/или хлора в воде.
- Материал подводящих водопроводных труб в квартире.
- Свежесть воды (если вода длительное время не использовалась, она может иметь затхлый вкус). В этом случае рекомендуется слить примерно 15 стаканов воды.

Вкус и запах воды можно улучшить путем установки активного угольного фильтра в подводящем водопроводе.

При постоянных отложениях (частицах) в воде на подводящем водопроводе может быть установлен фильтр для чистки воды. В остальных случаях обращайтесь в специалисту по подключению холодильника.

Влажность воздуха в контейнерах для овощей можно регулировать с помощью задвижки (рис. 20/А).

При перемещении задвижки до упора **вправо** вентиляционное отверстие полностью закрывается, **высокая** влажность воздуха. При перемещении задвижки до упора **влево** вентиляционное отверстие полностью открывается, **низкая** влажность воздуха.

Влажность воздуха в контейнерах для хранения овощей зависит от находящихся там овощей.

Салат рекомендуется хранить при высокой влажности воздуха, чтобы он сохранял свежесть.

Овощи и фрукты рекомендуется хранить при низкой влажности воздуха, чтобы избежать процесса гниения.

Контейнеры для мяса и овощей можно вынимать для чистки (рис. 21); вытяните контейнер до упора, поднимите и извлеките.

#### При расположении продуктов в холодильнике необходимо учитывать следующие моменты

- Дайте время остыть горячим продуктам и напиткам перед тем, как их размещать в холодильнике.
- По возможности заворачивайте или закрывайте продукты питания при хранении. В этом случае будут полностью сохраняться аромат, цвет, влажность и свежесть этих продуктов. Таким образом можно также избежать передачи запаха от одного продукта питания другому. Овощи, фрукты и салат следует хранить в контейнере для овощей холодильной камеры открытыми.

- Не допускайте попадания масла или жиров на пластмассовые детали холодильника или на уплотнение двери (это может привести к их повреждению).
- Напитки с высоким содержанием спирта следует герметично закрывать и хранить в вертикальном положении. Не храните в холодильнике какие-либо взрывоопасные материалы – **ОПАСНОСТЬ ВЗРЫВА!**

- **Жидкости в стеклянных бутылках и алюминиевых банках, в особенности напитки с высоким содержанием углекислоты, нельзя хранить в морозильной камере, потому что они могут лопнуть.**

#### Пример размещения продуктов питания в холодильнике

Рис. 1

##### Морозильная камера (А)

В этой камере замораживайте продукты и храните на полках и в корзинах. На полках в двери храните только замороженные продукты.

Промежуток (14) вблизи устройства для приготовления льда пригоден для хранения коробок с пищей.

##### Холодильная камера (В)

Масло и сыр храните в отсеке (3).

Торты и пирожные, готовые блюда, молочные продукты храните на полках (4) сверху донизу.

Яйца, бутылки, банки, молоко и соки в коробках могут храниться в отсеке для хранения (5).

Мясо, колбаса и свежая рыба могут храниться в контейнере для мяса и колбасы (7).

Овощи, фрукты и салат можно хранить в контейнерах для овощей (8).

## РАЗМЕЩЕНИЕ ПРОДУКТОВ В ХОЛОДИЛЬНИКЕ

### Внутреннее оснащение холодильника может меняться

\* не во всех моделях

Полки холодильной и морозильной камер можно выдвигать вперед для удобной укладки продуктов и чистки (рис. 10).

Если потребуется, можно переставлять полки морозильной и холодильной камер.

Поднимите полку, снимите ее и установите в требуемое место (рис. 11).

Полки на дверях можно также переставить (рис. 12).

Чтобы снять отсеки для хранения, размещенные на дверях морозильной и холодильной камер – только нижние отсеки для хранения – поднимите отсек для хранения и извлеките его снизу (рис. 13).

Чтобы снять решетчатые полки в морозильной камере, нажмите на решетчатую полку в направлении назад до расцепления крючков (рис. 14/25). Поднимите решетчатую полку сзади и извлеките ее из морозильной камеры.

Снимите нижнюю корзину морозильной камеры: нажмите на выступ (рис. 15/26) вниз и снимите корзину.

Полку для яиц можно чистить, чтобы уложить в нее яйца (рис. 16).

Фиксатор для бутылок предохраняет от того, чтобы бутылки при закрытии и открытии дверей холодильника не опрокидывались (рис. 17).

Винные бутылки могут храниться на полке для бутылок лежа (рис. 18).

В контейнер для хранения мяса в морозильной камере через отверстие дополнительно подается холодный воздух.

Подачу холодного воздуха можно регулировать с помощью задвижки (рис. 19/А).

При перемещении задвижки до упора **вправо** = **холоднее**.

При перемещении задвижки до упора **влево** = **теплее**.

Мы рекомендуем устанавливать задвижку в среднее положение.

**При покупке глубокозамороженных продуктов обратите внимание на следующее:**

- Упаковка не должна быть поврежденной.
- Срок хранения не должен быть просроченным.
- Индикатор температуры в морозильнике магазина должен показывать не выше -18°C.
- Глубоко замороженные продукты покупайте в самую последнюю очередь, хорошо упаковывайте их в газетную бумагу или в контейнер для охлажденных продуктов, быстро доставляйте их домой и положите сразу же в морозильную камеру.

**Самостоятельное замораживание продуктов**

Если Вы хотите сами заморозить продукты, используйте только свежие, неповрежденные продукты.

**Следующие продукты пригодны для замораживания:**

Мясо и колбасные изделия, птица и дичь, рыба, овощи, зелень, фрукты, торты и пирожные, пицца, готовые блюда, остатки еды, яичный желток и яичный белок.

**Следующие продукты непригодны для замораживания:**

Яйца в скорлупе, сметана и майонез, зеленые салаты, редька и репчатый лук.

**Бланширование овощей и фруктов**

Чтобы сохранить цвет, вкус, аромат и витамин С, овощи и фрукты следует бланшировать перед замораживанием. (Бланширование представляет собой погружение на короткое время овощей и фруктов в кипящую воду – литература по замораживанию и бланшированию имеется в книжных магазинах.)

**Упаковка продуктов**

Упаковывайте продукты порциями, которые подходят для Вашего домашнего хозяйства.

Порции овощей и фруктов не должны превышать по весу 1 кг. Порции мяса не должны превышать по весу 2,5 кг. Порции меньшего размера быстрее замерзают, и при их оттаивании и приготовлении лучше сохраняется качество продукта.

Продукты питания должны быть упакованы герметично, чтобы они не теряли вкуса.

**Для заворачивания/упаковки продуктов питания пригодны следующие материалы:**

Полиэтиленовая пленка, полиэтиленовые пакеты, алюминиевая фольга и контейнеры для замороженных продуктов. Эти изделия можно приобрести в том магазине, где Вы приобрели холодильник.

**Для заворачивания/упаковки продуктов питания непригодны следующие материалы:**

Упаковочная бумага, пергаментная бумага, целлофан, пакеты для сбора мусора и использованные полиэтиленовые пакеты. При упаковке продуктов питания нажмите на пакет, чтобы удалить из него воздух, и герметично закройте пакет.

**Для герметичного закрытия продуктов питания пригодны следующие изделия:**

Резинки, зажимы из пластмассы, нитки, морозоустойчивые липкие ленты и т.д. Пакеты из полиэтилена могут быть заварены с помощью прибора для сварки таких пакетов.

**Перед размещением продуктов в морозильной камере обозначьте пакеты и напишите дату их помещения в морозильную камеру.**

За один прием Вы можете заморозить максимум 14,5 кг продуктов питания в течение 24 часов на верхней решетчатой полке в обычном невстраиваемом холодильнике (14 кг на верхней решетчатой полке встроенного холодильника). Вы можете также использовать корзины морозильной камеры. Однако обратите внимание на то, что в этом случае Вам следует несколько уменьшить количество продуктов.

Максимальная мощность замораживания обеспечивается, когда оба регулятора температуры для морозильной и холодильной камер установлены в положение «9».

Примерно через 24 часа после начала замораживания продуктов оба регулятора температуры можно перевести в исходное состояние.

**Замораживание**

Продукты питания должны замораживаться только внутри морозильной камеры (не на полках в двери).

Уже замороженные продукты не должны касаться продуктов, которые еще только должны быть заморожены.

Полки на дверях пригодны лишь для хранения замороженных продуктов.

**Быстрое замораживание**

Если в Вашей морозильной камере уже хранятся продукты, то за несколько часов до размещения в ней новых незамороженных продуктов регулятор температуры следует установить на самую низкую температуру. Холодильный агрегат теперь работает непрерывно, в морозильной камере достигается низкая температура. После размещения продуктов питания в морозильной камере регулятор температуры следует установить в исходное положение.

**Продолжительность хранения**

Чтобы избежать ухудшения качества замороженных продуктов питания, важно не превышать допустимый срок хранения продуктов. Продолжительность хранения продукта зависит от типа замороженного продукта питания.

При температуре -18°C можно хранить рыбу, колбасу, готовые блюда и выпечку на протяжении до четырех месяцев. Сыр, птицу и мясом – до 8 месяцев. Овощи и фрукты хранятся до 12 месяцев. (При более низкой температуре срок хранения уменьшается.)

**Внимание! Кубики льда и мороженое из морозильной камеры нельзя сразу брать в рот. Опасность обморожения из-за очень низких температур.**

**Размораживание замороженных продуктов питания**

В зависимости от конкретного типа продукта питания и способа его приготовления можно выбрать один из следующих вариантов размораживания замороженных продуктов питания:

- размораживание при комнатной температуре;
- размораживание в холодильной камере;
- размораживание в электрической печи, с использованием конвекции горячего воздуха и без нее;
- размораживание в микроволновой печи.

Подтаявшие глубоко замороженные продукты могут быть снова заморожены, если они находились в холодильнике при температуре не выше +3°C: мясо и рыба – не более одного дня, а другие замороженные продукты – не более чем три дня.

В противном случае, если не изменились вкус, запах и вид, эти продукты могут быть использованы для приготовления блюда, которое можно заморозить после приготовления.

В данном случае больше не действует максимальный срок хранения.

Перед началом любой чистки холодильника отключите его от сети или отсоедините плавкий предохранитель.

Не касайтесь стенок морозильной камеры сырыми руками. Руки при этом могут примерзнуть к продуктам или стенкам морозильной камеры.

Перед чисткой морозильная камера должна нагреться до комнатной температуры.

Никогда не используйте пар и устройства для чистки струей пара при чистке холодильника. Горячий пар может при соприкосновении с элементами холодильника, находящимися под током, привести к короткому замыканию или к поражению электрическим током.

Нельзя извлекать стеклянные полки непосредственно из морозильной камеры и помещать их в горячую воду.

Чистку холодильника следует производить не реже чем один раз в месяц.

Чистку рекомендуется выполнять следующим образом.

Извлеките продукты и сложите их в прохладном месте.

Глубоко замороженные продукты заверните в несколько слоев газетной бумаги или в одеяло.

Вода, используемая для чистки, не должна попадать в блок управления или освещения.

Для чистки всего холодильника, за исключением уплотнения двери, рекомендуется использовать теплую воду с моющим средством (например, средством для мытья посуды). Не используйте при чистке абразивные чистящие средства, кислоты или химические растворители и полировочные средства.

Уплотнение двери следует только промыть одной холодной водой, после чего вытереть насухо.

Для чистки полов под холодильником его следует выкатить на роликах. Снимите колпачки (рис. 22/25). Выкрутите слегка ролики, повернув винты (рис. 22/26), и выкатите холодильник вперед.

После чистки холодильника поставьте на место полки и т.д., включите холодильник и уложите обратно продукты.

## УСТРАНЕНИЕ МЕЛКИХ НЕИСПРАВНОСТЕЙ

Не все неисправности требуют обращения в фирму по техническому обслуживанию холодильника. Довольно часто возникающие неисправности оказываются незначительными. Поэтому перед вызовом специалиста из фирмы по техническому обслуживанию, пожалуйста, попытайтесь самостоятельно устранить неисправность, руководствуясь нижеприведенными указаниями. Пожалуйста, обратите внимание на тот факт, что даже во время гарантийного периода Вы должны оплачивать расходы по вызову специалиста из фирмы по техническому обслуживанию холодильника, если возникшая неисправность описана ниже и может быть устранена пользователем самостоятельно.

### В случае появления странных шумов:

Во время работы холодильника слышны шумы вентиляторов системы «NO FROST», срабатывания магнитного клапана в системе подачи воды, шум поступающей в устройство для приготовления льда воды и падения кубиков льда в пустой контейнер для льда.

Возникают шипящие шумы, когда хладагент течет в испаритель. Эти шумы представляют собой нормальное явление.

Если холодильник стоит неровно или под холодильником неровный пол, эти шумы могут усилиться.

В этом случае холодильник можно установить горизонтально с помощью регулируемых по высоте роликов. Снимите колпачки (рис. 22/25). Выкрутите слегка ролики, повернув для этого винты.

Поворот винтов по часовой стрелке – холодильник опускается.

Поворот винтов против часовой стрелки – холодильник поднимается.

### Если не работает освещение в холодильнике:

Возможны следующие причины:

- Произошло отключение электропитания или сработал предохранитель.
- Заедает переключатель освещения (рис. 24/27) внутри холодильника. Проверьте, двигается ли переключатель, в противном случае вызовите специалиста по обслуживанию холодильника.
- Перегорела лампа (перегорели лампы). Замените перегоревшую лампу.

### Замена лампы верхнего освещения холодильной камеры

Отключите холодильник от сетевой розетки электропитания.

Осторожно снимите панель (рис. 24/28). Замените лампу (220-240 В, максимум 40 Вт, цоколь E14).

Снова подключите холодильник к сетевой розетке.

### Замена лампы нижнего освещения холодильной камеры (только для невстраиваемого холодильника)

Отключите холодильник от сетевой розетки электропитания.

Потяните вперед стеклянную полку (рис. 25). Замените лампу (220-240 В, максимум 40 Вт, цоколь E14).

Снова подключите холодильник к сетевой розетке.

### Замена лампы освещения морозильной камеры

Отключите холодильник от сетевой розетки электропитания.

Снимите контейнер для кубиков льда (см. раздел «Извлечение контейнера для кубиков льда из холодильника»).

Нажмите на колпачок в нижнем углу и одновременно потяните его вперед (рис. 26).

Замените лампу (220-240 В, максимум 40 Вт, цоколь E14).

Снова подключите холодильник к сетевой розетке.

## СОВЕТЫ ПО ЭКОНОМИИ ЭЛЕКТРОЭНЕРГИИ

- Холодильник должен быть установлен в прохладном, хорошо проветриваемом помещении, так чтобы на него не падали прямые лучи солнечного света, и так чтобы он не находился вблизи источников нагрева (отопительные батареи и т.д.).
- Перед тем, как положить теплые продукты питания в холодильник, им следует дать остыть до комнатной температуры.
- Извлеченные из морозильной камеры замороженные продукты следует для размораживания положить в холодильную камеру. Таким образом можно использовать холодный воздух, создаваемый замороженными продуктами, для охлаждения продуктов в холодильной камере.
- При размещении и извлечении продуктов открывайте дверь холодильника по возможности на более короткое время.
- Не закрывайте и не загромождайте вентиляционную решетку холодильника и удаляйте пыль и грязь, которые на ней накапливаются.
- Специалист должен один раз в год произвести чистку испарителя (см. инструкцию по монтажу).

### Замена лампы освещения в нише диспенсера для розлива воды и выдачи льда

Отключите холодильник от сетевой розетки электропитания.

Лампа размещается вверху слева в нише диспенсера (рис. 27).

Замените лампу (220-240 В, максимум 7 Вт, цоколь E14).

Снова подключите холодильник к сетевой розетке.

### Холодильник не охлаждает:

Возможны следующие причины:

- Регулятор температуры морозильной камеры установлен на «0».
- Произошло отключение электропитания или сработал предохранитель.
- Вилка неправильно вставлена в розетку.
- В данный момент работает система автоматического оттаивания. Охлаждение снова включается автоматически примерно через 30 мин. Если этого не произойдет, вызывайте специалиста по техническому обслуживанию холодильника.

### Холодильник очень длительное время работает или часто включается

- Температура окружающей среды слишком высока.
- Регулятор температуры установлен на слишком высокую температуру.
- Слишком часто открывалась дверь холодильника.
- В холодильник поместили большое количество продуктов питания
- Закрыта вентиляционная решетка.
- Не закрыта хорошо дверь морозильника.
- Запылился испаритель – специалист должен провести чистку испарителя.

## СЕРВИСНАЯ СЛУЖБА

### Табличка с техническими характеристиками

Рис. 28

При вызове специалистов из фирмы по техническому обслуживанию холодильника, пожалуйста, укажите номера Е и FD.

### Запах в холодильнике

- Проведите чистку холодильника.
- Продукты с интенсивным выделением запаха должны храниться закрытыми или упакованными.
- Проверьте, не испортились ли какие-либо продукты в холодильной камере.

### Наружная поверхность холодильника влажная

- Жаркая погода или высокая влажность воздуха вызывают запотевание холодильника – иногда вытирайте конденсат.

### Продукты сохнут

- Продукты неправильно упакованы.
- Неправильно закрыты «зона свежести» и контейнер для овощей.

### Не работает устройство для приготовления льда

См. раздел «Управление устройством для приготовления кубиков льда».

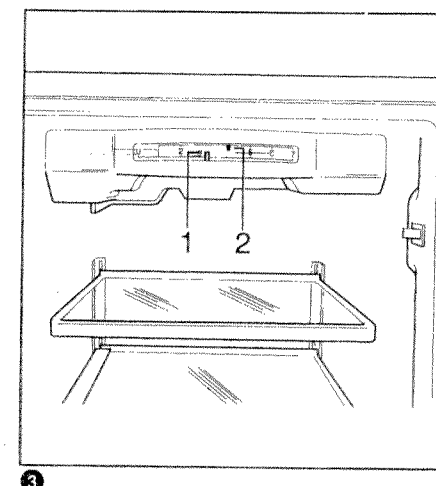
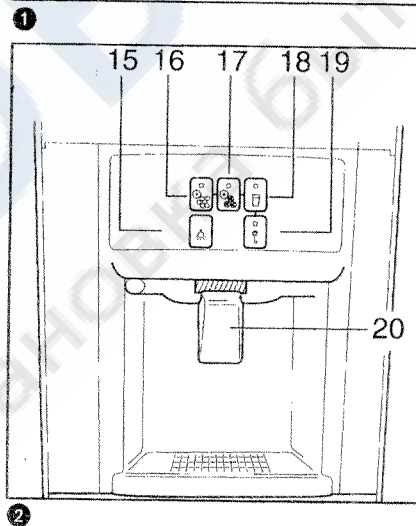
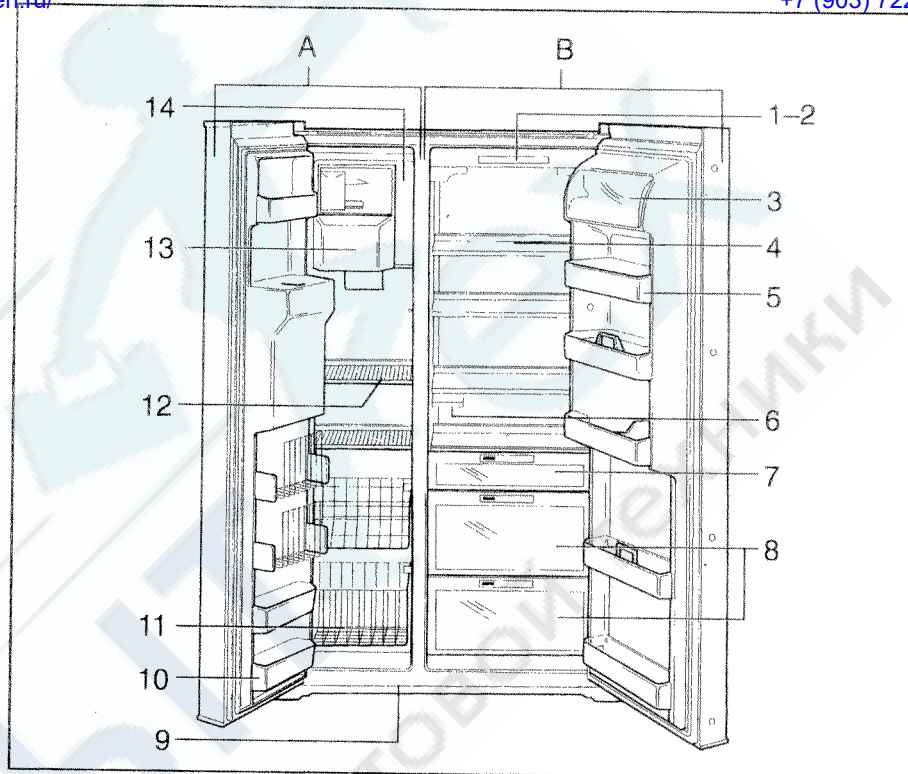
### В морозильной камере заметно красное мерцание и слышны шипящие шумы

- Система автоматического оттаивания находится в рабочем состоянии.

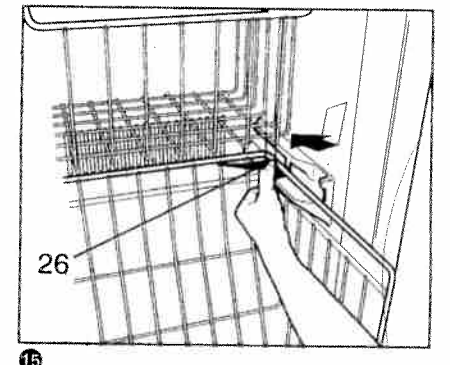
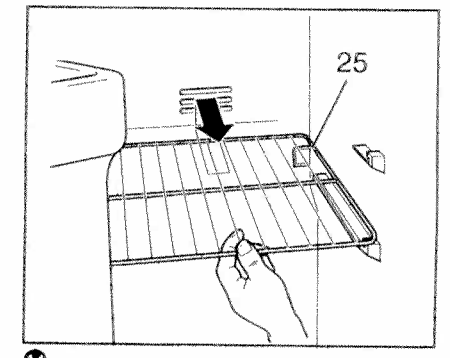
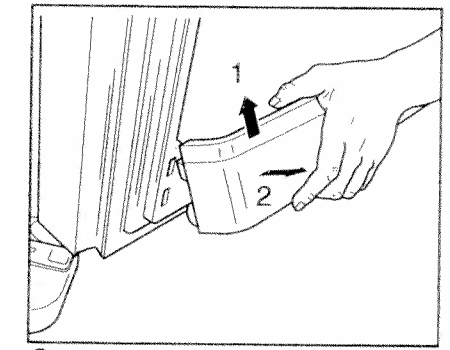
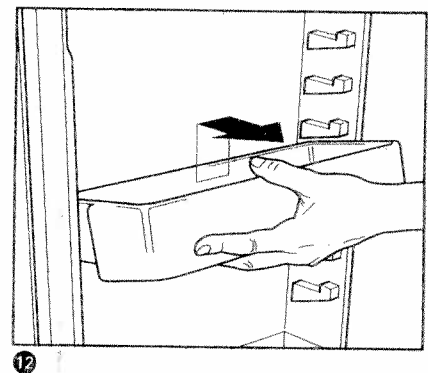
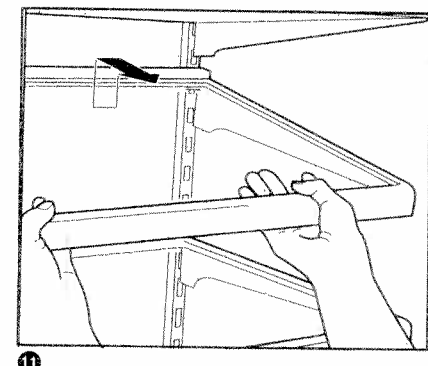
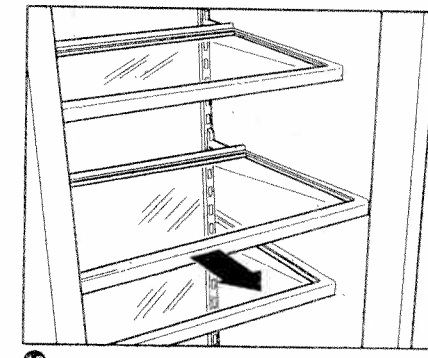
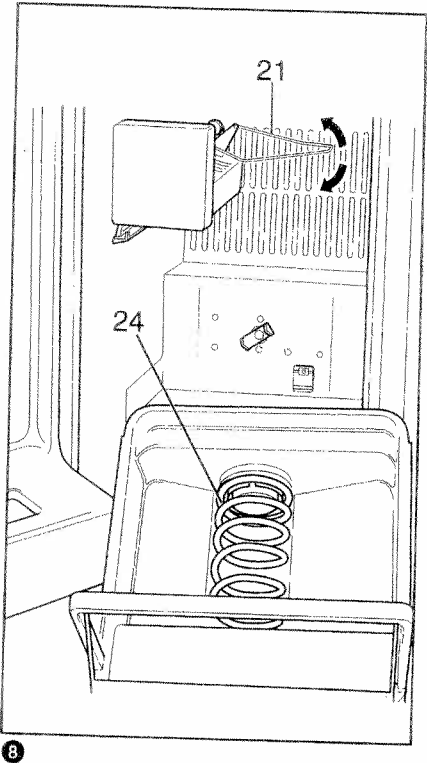
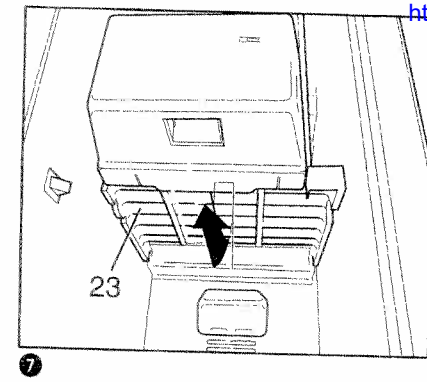
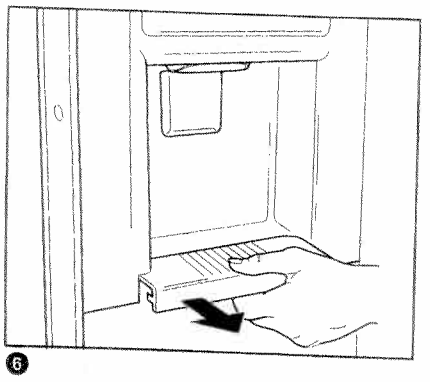
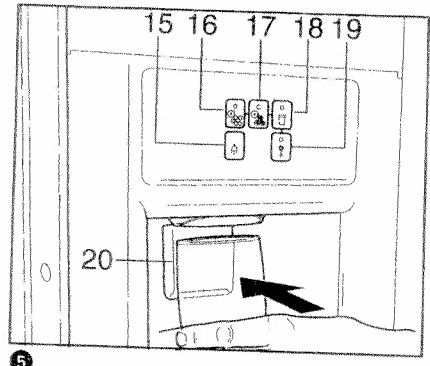
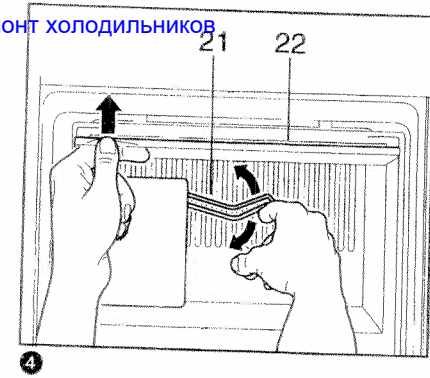
Если в соответствии с приведенными указаниями неисправность устранить не удается, пожалуйста, вызовите специалиста из фирмы по техническому обслуживанию холодильника.

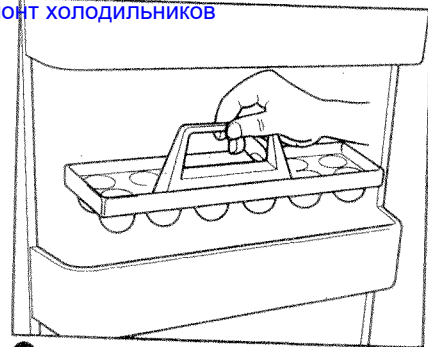
Не выполняйте самостоятельно никаких других работ с холодильником, тем более с его электрическими деталями.

Оба номера можно найти на табличке с техническими характеристиками, которая размещается слева от верхнего контейнера для хранения овощей (рис. 28).

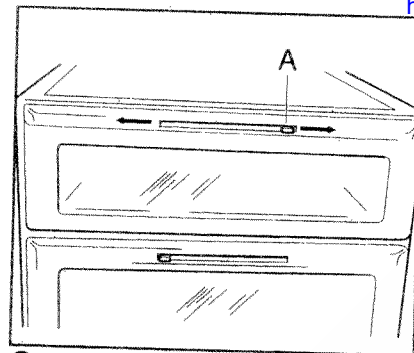




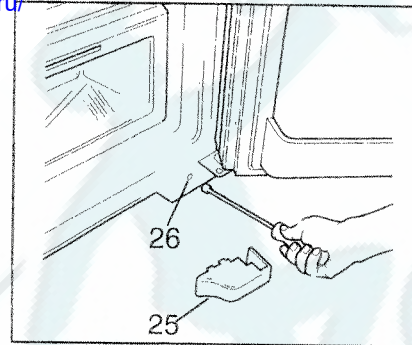




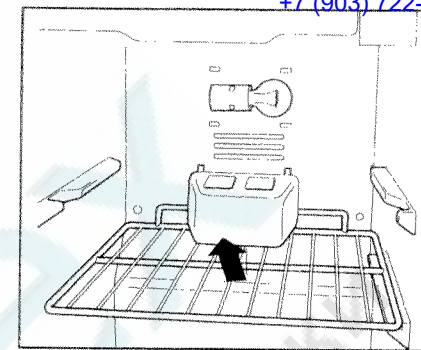
16



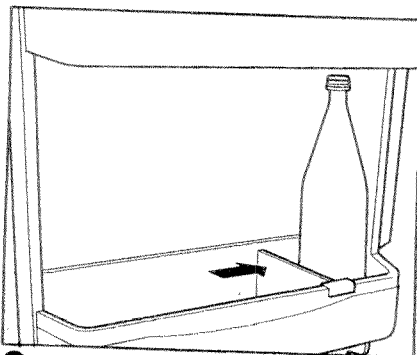
19



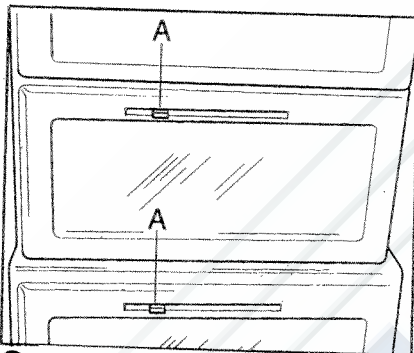
22



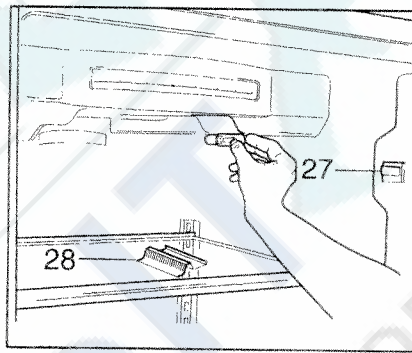
23



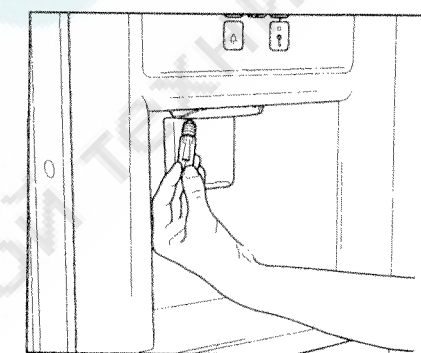
17



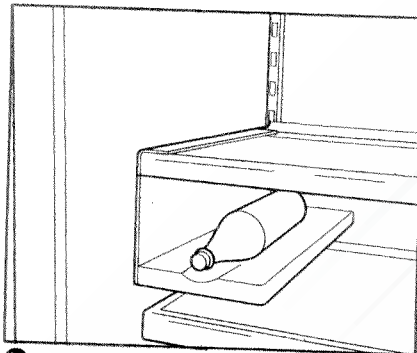
20



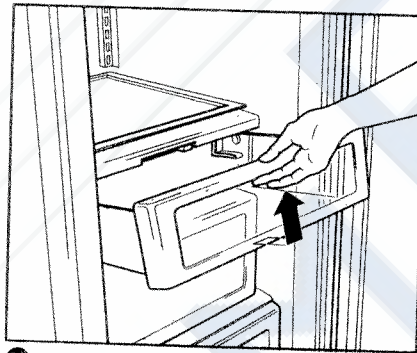
24



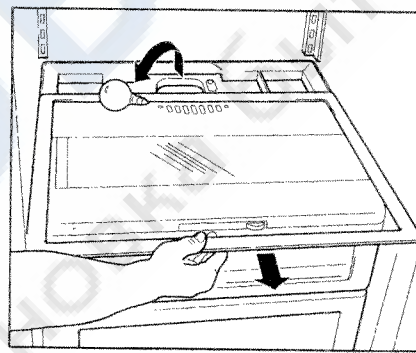
27



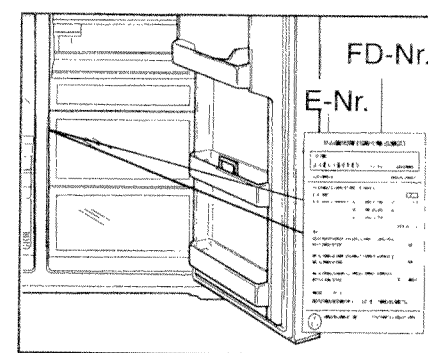
18



21



25



28

Электрическое подключение должно быть выполнено квалифицированным электромонтером в соответствии с настоящей инструкцией по монтажу. Подключение воды должно быть выполнено **ПЕРЕД** подключением электропитания. Подключение должно быть выполнено в соответствии с установленными государственными органами требованиями и требованиями, предъявляемыми местными компаниями по электрообеспечению и водоснабжению.

## Место для установки

Для размещения аппарата следует выбрать сухое место с хорошей вентиляцией воздуха. На аппарат не должны падать прямые лучи солнечного света, его нельзя также располагать вблизи источника тепла, например, вблизи кухонной плиты, отопительной батареи и т.д. Если неизбежно приходится устанавливать аппарат вблизи источника тепла, между аппаратом и этим источником тепла следует устанавливать теплоизоляционную панель, либо аппарат следует устанавливать на указанном ниже расстоянии от источника тепла:

в случае электрических плит – 8 см.  
в случае кухонных плит, работающих на жидком или твердом топливе – 30 см.

Пол в месте установки аппарата должен быть прочным. При необходимости следует укрепить пол. (Аппарат очень тяжелый, в нагруженном состоянии он весит примерно 145 кг, в нагруженном состоянии до 400 кг.) Чтобы устройство для приготовления кубиков льда работало безотказно, аппарат должен стоять вертикально. Чтобы двери аппарата открывались до упора, при его установке в углу или в нише должны соблюдаться минимальные зазоры по сторонам аппарата (см. размеры аппарата).

## Распаковка аппарата

- Удалите упаковочный материал и липкую ленту. (Остатки клея на корпусе аппарата могут быть удалены при помощи клеящейся стороны снятой липкой ленты. Для этого необходимо несколько раз прикладывать к остаткам клея ленту и снимать ее.)

- Транспортировочную блокировку стеклянных полок (заглушки из пластмассы) удалите только после установки аппарата. Чтобы снять заглушки, поверните их на 90° и снимите. Стеклоянные полки после этого можно поднять и переставить (рис. 1).

**Внимание!** Перед подключением аппарата к электрической сети весь упаковочный материал, находящийся внутри и снаружи, должен быть снят.

- Открутите деревянную цокольную часть. Для этого аппарат следует положить задней стенкой на устойчивую опору (рис. 2).

**Внимание!** Аппарат очень тяжелый, в нагруженном состоянии он весит примерно 145 кг. Выровняйте аппарат как можно быстрее.

- Полностью ввинтите входящие в комплект поставки ножки с резьбой (рис. 3/1). Если пол слишком мягкий, установите защитные колпачки (рис. 3/2) на ножки аппарата.

## Утилизация упаковочного материала

Все материалы, которые используются для упаковки, не загрязняют окружающую среду и полностью могут перерабатываться для вторичного использования. Картон на 80-100% изготовлен из бумажной макулатуры. Деревянные детали не подвергались химической обработке.

Пленка изготовлена из полиэтилена, обвязочная лента изготовлена из стали, а прокладки изготовлены из пенополистирола без применения хлорированных/фторированных углеводородов. Эти материалы представляют собой чистые углеводородные соединения и могут перерабатываться для вторичного использования.

Благодаря переработке и вторичному использованию экономится сырье и уменьшается количество отходов.

## Размеры

(Рис. 4, 5, 6).

## Установка встраиваемого аппарата в нишу

Соблюдайте минимальное расстояние, которое должно оставаться по сторонам аппарата (рис. 5).

Если над аппаратом устанавливаются панель управления или шкаф, следует обеспечить зазор 12 мм, чтобы можно было выдвинуть аппарат из ниши.

## Снятие дверей

Если аппарат не проходит через входную дверь, можно снять двери аппарата.

## Демонтаж двери морозильной камеры

- Снимите крышку нижней петли (рис. 8/1).
- Отсоедините шланговое соединение (рис. 8/2) от отверстия.
- Нажмите на фиксирующее кольцо «А» в направлении стрелки и одновременно стяните шланг со шлангового соединения.
- Снимите крышку верхней петли (рис. 9/1).
- Отсоедините электропитание (рис. 9/2) и отверните кабель заземления (рис. 9/3).
- Придерживая дверь, отверните элементы крепления верхней (рис. 9/4) и нижней (рис. 8/3) петель.
- Снимите дверь холодильной камеры аналогичным путем (каких-либо электрических и шланговых соединений нет).

**Предупреждение!** Перед установкой на место дверей в обратной последовательности следует обеспечить горизонтальное положение аппарата.

- Выровняйте двери, используя овальные отверстия в верхних петлях.

## Установка декоративных панелей (только для встраиваемых аппаратов)

Декоративные панели толщиной до 6,35 мм или клеящуюся пленку можно установить под раму декоративной панели. Под декоративные панели толщиной меньше чем 6,35 мм следует соответствующим образом что-то подложить.

## Размеры декоративных панелей

Панель	Высота (мм)	Ширина (мм)	Толщина (мм)
<b>A</b>	455	344	6,35
<b>B</b>	916	344	6,35
<b>C</b>	1714	491	6,35

## Монтаж

Рис. 10

Не используйте большие отвертки, чтобы не повредить декоративные полоски.

- Отверните боковые декоративные полоски (рис. 10/1 и 10/2) и верхние декоративные полоски (рис. 10/3 и 10/4).
- Задвиньте декоративные панели А, В, С с боковой стороны в образовавшийся зазор до ручек. (Если декоративные панели непрочные, приклейте несколько полосок двусторонней клейкой лентой с задней стороны декоративной панели, и после этого приклейте панель к двери аппарата.)
- Поставьте на место декоративные полоски.

## Подключение аппарата к водопроводу

Для подключения входящей в комплект поставки трубы следует обеспечить 3/4" кран. Подключающая линия имеет длину примерно 2 м.

Подключение должно быть выполнено квалифицированным специалистом в соответствии с требованиями, предъявляемыми местными компаниями по водоснабжению. Аппарат должен подключаться к линии холодного водоснабжения (минимальное давление воды должно составлять 0,14 МПа или 1,4 бар, максимальное давление воды должно составлять 0,69 МПа или 6,9 бар).

Между водопроводом и аппаратом следует установить обратный клапан. Перед подключением обратного клапана следует проверить, выключено ли устройство для приготовления кубиков льда. (Рычаг включения устройства для приготовления льда должен находиться в верхнем положении.)

Если вода имеет неприятный вкус и/или запах, следует установить активный угольный фильтр. Для этого обращайтесь к слесарю-водопроводчику.

### Подключение

Рис. 11

- Снимите колпачок (рис. 11/1) с электромагнитного клапана.
- Подсоедините трубу (рис. 11/2) к электромагнитному клапану (рис. 11/3) и крану (рис. 11/4). Уложите соединительный шланг кольцами, так чтобы можно было отодвинуть аппарат от стены.

### Место расположения розетки

Розетка должна располагаться в доступном месте, предпочтительно над аппаратом или сбоку от аппарата.

### Электрическое подключение

Аппарат подключается к сети напряжения переменного тока 220-240 В/50 Гц, причем заземленная розетка для подключения аппарата должна быть установлена с соблюдением соответствующих правил. Электрическое подключение аппарата должно быть защищено предохранителем, рассчитанным на ток не менее чем 10 А.

Если аппарат должен эксплуатироваться **не в европейской стране**, убедитесь, что напряжение питания и вид тока на табличке с техническими характеристиками совпадают с параметрами в Вашей сети электропитания. Соответствующую информацию можно найти на табличке с техническими характеристиками внутри аппарата.

Замену сетевого кабеля должен осуществлять только квалифицированный электромонтер.

### Проверка подключения воды на утечку

- Слейте один стакан воды. Слив будет продолжаться несколько секунд, и это свидетельствует о наличии воздуха в трубках и водяном бачке.
- Включите устройство для приготовления льда (переведите рычаг в нижнее положение).
- Проверьте все соединения с водопроводом на утечку.
- После проверки снова отсоедините вилку от сети и установите кожух машинного отсека.

### Выравнивание аппарата

Чтобы гарантировать безупречную работу аппарата, его следует выровнять с помощью уровня (рис. 12/1).

Если аппарат стоит не горизонтально, это может привести к тому, что будет вытекать вода из устройства для приготовления кубиков льда, кубики льда будут неодинакового размера, а двери будут закрываться неплотно.

- Установите аппарат в требуемое место.
- Снимите крышки (рис. 12/3).
- Поверните регулировочные винты (рис. 12/2) для левого и правого ролика до тех пор, пока аппарат не будет стоять точно горизонтально.  
При вращении винта **вправо** – аппарат **опускается**.  
При вращении винта **влево** – аппарат **поднимается**.
- Чтобы аппарат не укатился, выкрутите обе передних ножки (рис. 13/1) до их касания с полом и слегка поднимите винтом ролики. Теперь аппарат стоит на обоих задних роликах и передних ножках.

## ИНСТРУКЦИЯ ПО МОНТАЖУ

### Выравнивание дверей

Рис. 14

Снимите крышку верхней петли. Ослабьте винты крепления петли (рис. 14/1). Выровняйте дверь и сразу же затяните винты крепления петли.

### Включение аппарата

Включите аппарат в соответствии с прилагаемой инструкцией по эксплуатации. Храните инструкцию по монтажу в надежном месте.

### Выключение аппарата

Если Вы хотите отключить аппарат или если он будет храниться при температуре ниже 0°C, необходимо слить воду из водяного бачка устройства для розлива холодной воды.

### Слив воды из бачка в аппарате

- Отсоедините вилку от розетки электропитания.
- Отсоедините подачу воды от аппарата.
- Отверните соединительную линию (рис. 15/1).
- Снимите крышку машинного отсека с задней стороны аппарата (рис. 16/1).
- Подставьте плоскую миску (объемом примерно 3 л) под входной вентиль.
- Отвинтите поочередно каждый шланг (рис. 15/2 и 15/3) от входного вентиля аппарата, слейте воду и приверните шланги на место. **Важное замечание:** не перепутайте шланги!
- После слива воды снова поставьте на место крышку машинного отсека.

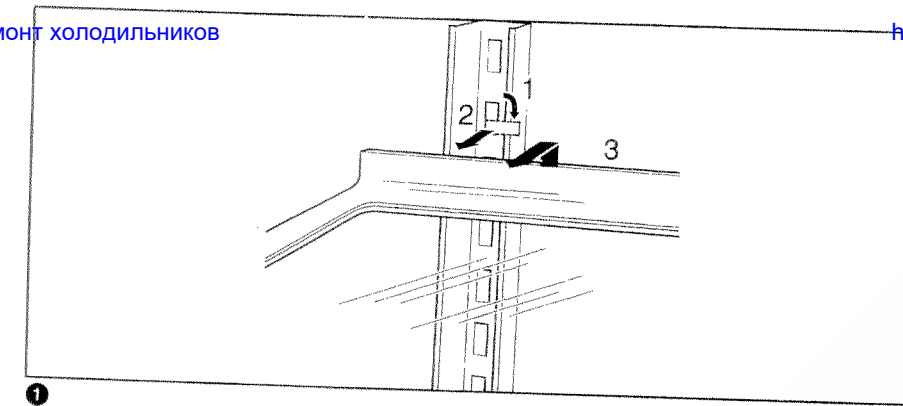
**Не открывайте кран до повторного включения аппарата.**

### Чистка машинного отсека

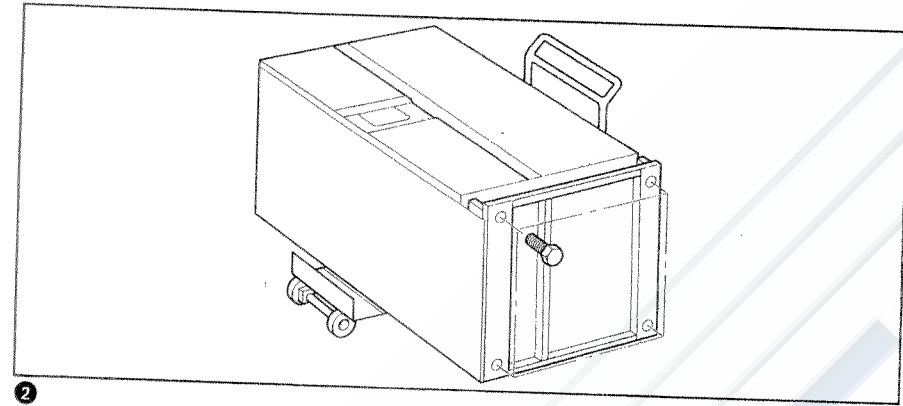
(Выполняется только специалистом из сервисной службы.)

Машинный отсек следует чистить один раз в год.

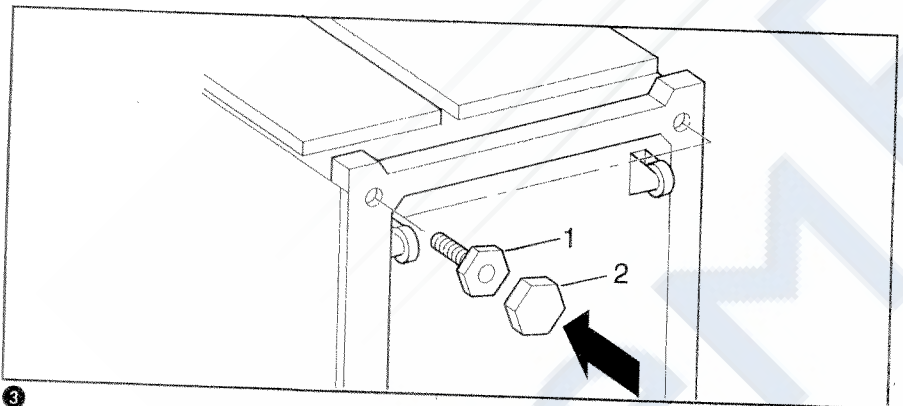
- Отсоедините вилку от сетевой розетки.
- Выкатите вперед аппарат. Снимите крышку машинного отсека (рис. 16/1) с задней стороны аппарата.
- Пылесосом или кистью тщательно очистите компрессор (рис. 16/2), испаритель и вентилятор (рис. 16/3).
- Установите все на место и снова подключите аппарат к сети.



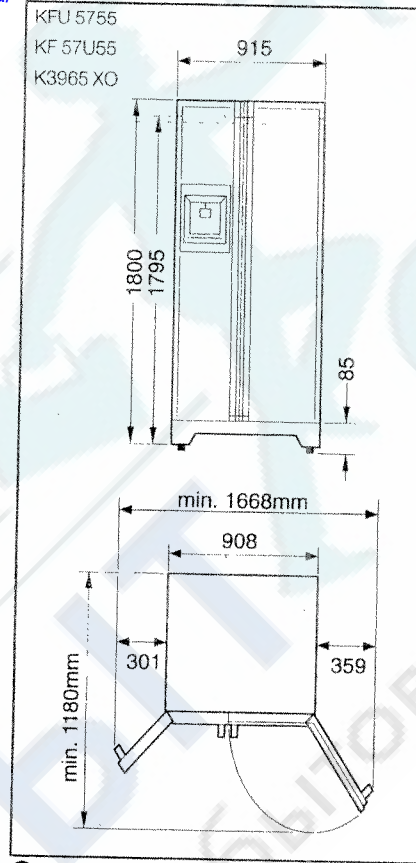
1



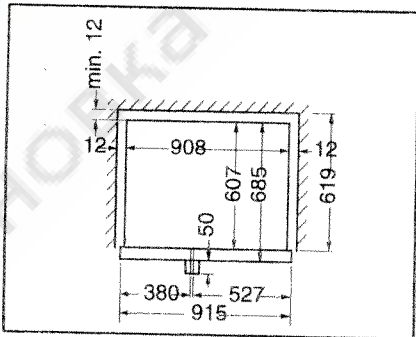
2



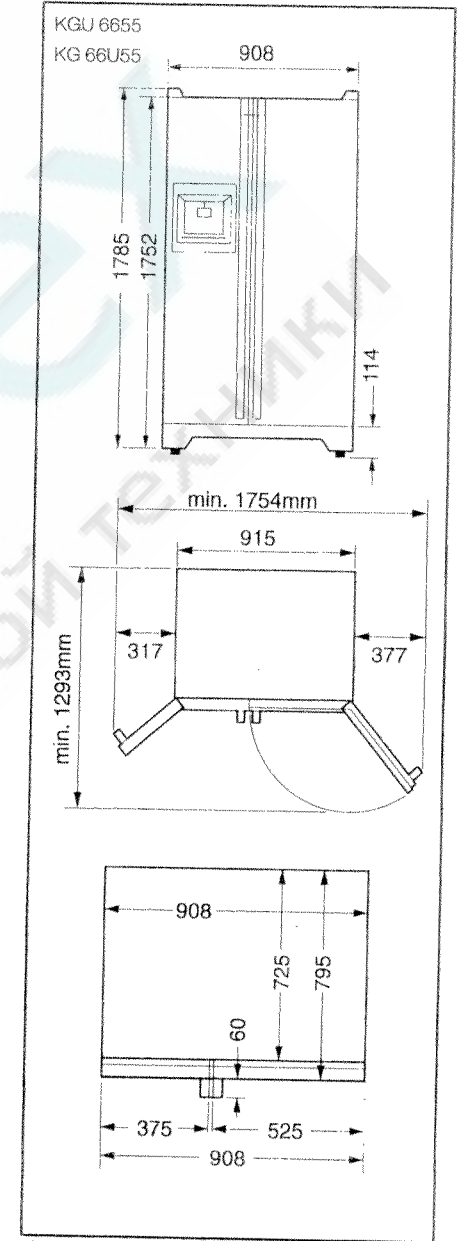
3



4



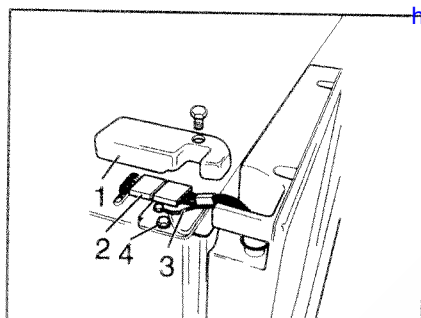
5



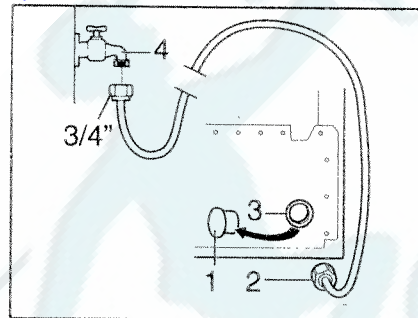
6



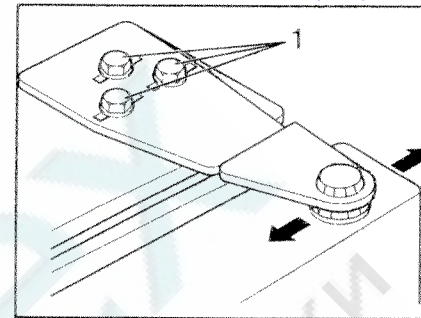
8



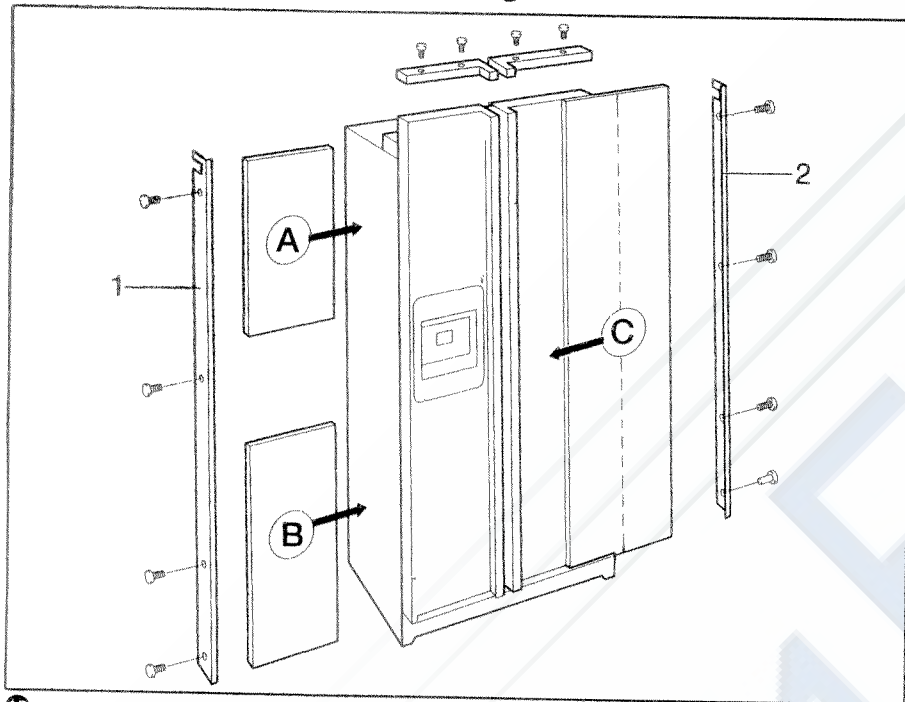
9



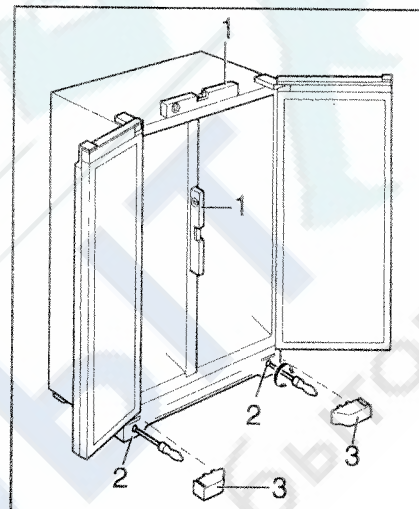
11



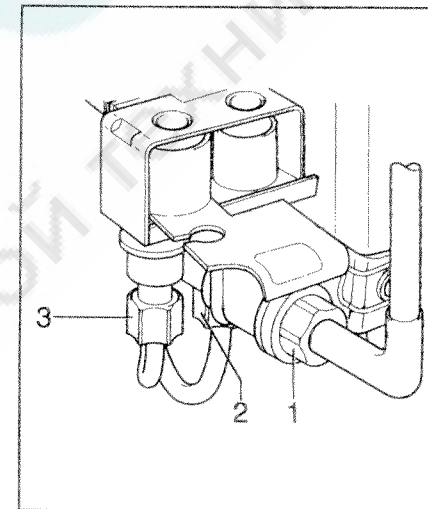
14



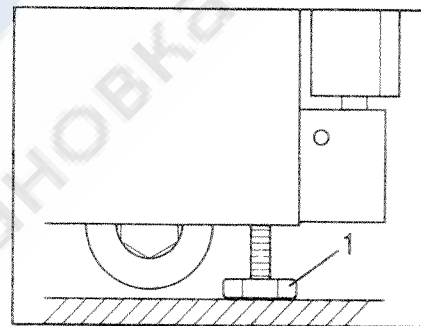
10



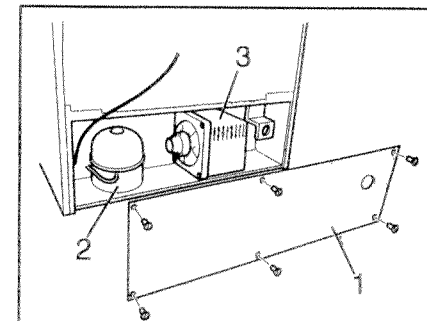
12



15



13



16